

Février 2021

N° 20

# Les Cahiers

de l'instrumentation



Le journal d'information pour l'enseignement de Chauvin Arnoux et Metrix

## CONTINUITÉ PÉDAGOGIQUE : LES DÉFIS DE LA FORMATION HYBRIDE

Le Club du mesurage fête ses  
20 ANS



### DOSSIERS :

# Sciences de l'apprentissage # Continuité pédagogique pendant la crise sanitaire # Télétravail #  
TP Automobile # Histoire de la mesure électrique # TP mesures électriques



**CHRISTIAN CAGNARD**

Membre du Club du Mesurage -  
Inspecteur Pédagogique Régional honoraire -  
Consultant Expert Education

“ **NOTRE VOLONTÉ ÉTAIT  
DE PARTAGER AVEC  
LES DIFFÉRENTS ACTEURS...** ”

Comme vous le savez, 20 ans ce sont écoulés depuis la première parution des cahiers de l'instrumentation en partenariat avec la société Chauvin Arnoux.

Notre volonté était de partager avec les différents acteurs (partenaires de l'industrie, du monde de l'Éducation et autres),

et d'axer les articles autour d'informations scientifiques, technologiques et centrées sur des méthodologies d'apprentissage en lien avec les problématiques du mesurage pour divers niveaux de formation.

Intéressons-nous en ces temps incertains aux problématiques même du mesurage dans les systèmes utilisant ou créant de l'énergie électrique sous sa forme originelle ou dérivée (optique, magnétique, informatique, etc...).

Depuis le début de l'apparition de cette énergie et sa maîtrise au fil du temps, les différentes évolutions ont permis la caractérisation, la quantification, le contrôle, la communication à distance et le suivi des performances des équipements ou des systèmes. Cela a eu comme conséquence d'optimiser la fiabilité et l'engouement pour cette forme d'énergie qui ne cesse d'être plébiscitée.

Les générations précédentes ont beaucoup apporté en recherchant des solutions, des appareils, des machines ou des structures pouvant répondre aux besoins générés par l'industrialisation dans un premier temps, puis en optimisant les conditions de travail. En passant, ces diverses évolutions ont engendrés des besoins en formation et de nombreuses heures de réflexions, de calculs, de mise en œuvre et d'expérimentations sur le terrain.

En général ces dispositifs étaient ingénieux, fiables, précis et performants, avec de surcroît un des meilleurs rendement énergétique qui soit. Une connaissance des principes fondamentaux de la physique, de la mécanique, des propriétés des matériaux ou encore de leur mise en œuvre, etc... ont permis au fil du temps d'en arriver là où nous en sommes aujourd'hui.

Hors depuis quelques temps, des connaissances, des technologies nouvelles et l'émergence de nouvelles approches modifient quelque peu nos habitudes et permettent d'appréhender les problématiques différemment. Le monde entier se trouve quelque peu bouleversé par ces enchaînements d'évolutions qui semblent s'accélérer.

Toute la communauté doit s'interroger, se former et appréhender au mieux ces diverses mutations et bien entendu le monde de l'éducation et de la formation n'est pas exempt! En effet, il faut réfléchir intensément pour inventer, expérimenter, comparer, choisir les démarches appropriées aux apprentissages. Le recul adéquate et l'ampleur générale des connaissances deviennent nécessaires mais sans devenir restrictives, d'où les difficultés et les interrogations suscitées... Restons cependant optimistes!

A cela s'ajoute ces derniers temps une nouvelle dimension consécutive aux derniers événements sanitaires et aux nouvelles méthodes de travail engendrées ; c'est le cas de la formation qui s'adapte en proposant plus de distanciel et de personnalisation et donc, ne privilégiant pas uniquement le présentiel.

Quels enjeux! Nous ne réussissons, je le pense, qu'en communiquant encore plus entre partenaires, industriels de divers secteurs, universitaires, gestionnaires de réseaux, formateurs et apprenants, tout en développant et en adaptant les formations, toujours dans l'intérêt de l'apprenant.

**LES CAHIERS  
DE L'INSTRUMENTATION**

Directeur de la publication :  
**Marlyne Epaulard**

Comité de rédaction :  
**Marie Courrière, Marlyne Epaulard,  
Pascal Bonnouvrier, Laurent Grignon**

Secrétaire de rédaction :  
**Laurent Grignon**

Revue d'informations techniques  
**Le Club du Mesurage**  
12, rue Sarah Bernhardt  
92 600 Asnières - France  
Tél. : +33 1 44 85 44 20  
Fax : +33 1 46 27 07 48  
E-mail : info@leclubdumesurage.com  
Web : www.leclubdumesurage.com

Conception graphique, réalisation :  
**AD.Com**  
5 rue de Conflans  
94220 - Charenton-le-Pont  
Tél. : +33 (0)1 43 68 03 43



<b>LES 20 ANS DU CLUB DU MESURAGE</b>	<b>4</b>
Témoignages	4 - 5
<b>LES SCIENCES DE L'APPRENTISSAGE</b>	<b>6</b>
L'acquisition de données à partir de systèmes réels distants : un contexte pédagogique valorisé par les sciences de l'apprentissage	6 - 10
<b>CRISE SANITAIRE</b>	<b>11</b>
Crise sanitaire : le défi de la continuité pédagogique	11 - 17
<b>IUT DE CACHAN</b>	<b>18</b>
COVID et (dis)continuité pédagogique à l'IUT de Cachan	18 - 21
<b>TÉLÉTRAVAIL</b>	<b>22</b>
Expérimentation du télétravail en entreprise... L'exemple CHAUVIN ARNOUX	22 - 25
<b>TP AUTOMOBILE</b>	<b>26</b>
Bobine d'allumage	26 - 31
<b>HISTOIRE DE LA MESURE ÉLECTRIQUE</b>	<b>32</b>
Histoire de la mesure électrique et naissance de Chauvin Arnoux	32 - 37
<b>TP MESURES ÉLECTRIQUES</b>	<b>38</b>
Les mesures électriques, une approche moderne	38 - 42
<b>LE CLUB</b>	<b>43</b>
Présentation du Club	43
<b>GARDONS LE SOURIRE</b>	<b>44</b>

## LE CLUB DU MESURAGE FÊTE SES 20 ANS !!!

Le Club du Mesurage a été créé en 2000 avec comme objectif principal, la mise en commun des besoins pour enseigner le mesurage et l'adéquation de l'instrumentation de mesure à l'évolution des programmes des lycées, universités et grandes écoles. Les membres du club sont alors composés d'Inspecteurs Généraux et Régionaux de l'Education Nationale & Responsables du groupe Chauvin Arnoux.

En résulte la même année, la création des Cahiers de l'Instrumentation, publication annuelle diffusée en avant-première sur le stand Chauvin Arnoux au salon EDUCATEC.

Les Cahiers de l'Instrumentation font également l'objet d'une diffusion en grand nombre auprès des acteurs de l'enseignement technique et scientifique. 10 000 exemplaires sont envoyés gratuitement en chaque début d'année, puis distribués lors de rencontres locales.

*Les cahiers de l'instrumentation fêtent leurs 20 ans. Un grand « MERCI » pour votre fidélité et vos nombreux témoignages !*



« Outils d'échange et de contact entre collègues, et de ressources documentaires, techniques et pédagogiques. Version papier appréciée à l'époque du tout numérique ! »

« Une revue très intéressante et bien construite dans laquelle on peut retrouver des pistes d'utilisation directes avec les élèves et étudiants et des éléments de réflexions ».

« Très bonne revue permettant une approche de la mesure pour tous les niveaux. »

« Merci aux experts de la mesure de nous faire partager leurs expériences. »

« Remarquable et pertinente »

« Je serai intéressé par un article de fond sur l'apport (ou pas) de l'IA dans les chaînes de mesures. »

« Une revue qui nous permet d'être à la pointe des technologies et des normes ! »

« ESSENTIELLE »

« Génial ! »

« Cela doit faire environ 20 ans que je regarde la revue, toujours avec le même plaisir, elle a bien évolué... et le matériel aussi ... »

« Très intéressante et innovante »

« Revue synthétique avec des articles informatifs assez courts et faciles à lire ; accessibles à toutes et tous. »

« Revue pertinente et utile aux formateurs »

« Professionnel à l'attention des professionnels de l'éducation professionnelle »

« Très belle revue. Je souhaiterais voir apparaître de nouvelles choses comme des liens, des QR Code... »

« Génial ! »

« L'intégration du numérique dans les nouveaux produits avec des accès aux bases de mesures simples et exploitables, pourrait faire l'objet d'un article ! Revue très professionnelle. »

« Pourquoi pas faire quelques propositions de systèmes multiphysiques très simples assortis de leurs chaînes de mesures et des modèles à vérifier, mais sans retomber dans le «TP» standard. Bref une démarche centrée sur l'objet plutôt que sur un morceau de système complexe. »

« Variée, pointue, succincte »

« Pour les jeunes collègues, des propositions de matériels de mesure ciblés en fonction des systèmes possédés seraient intéressantes. »

« Mesurer, c'est la liberté de vérifier... »

« J'apprécie les articles sur les réformes et les informations filières : bravo ! »

« L'article sur l'évolution de la mesure électrique dans le n°18 des Cahiers de l'instrumentation, très instructif. »



## “ L'ACQUISITION DE DONNÉES À PARTIR DE SYSTÈMES RÉELS DISTANTS : UN CONTEXTE PÉDAGOGIQUE VALORISÉ PAR LES SCIENCES DE L'APPRENTISSAGE ”

**Dominique Bellec**

Docteur en psychologie cognitive -  
Professeur agrégé de Sciences Industrielles  
pour l'Ingénieur



### Résumé :

Les humains sont en permanence confrontés à la complexité, que ce soit dans les situations quotidiennes, dans les rapports avec les autres, ou plus globalement dans leurs relations avec le monde. Ces expériences de la vie courante forcent notre adaptation, conditionnant ainsi l'intégration de nouvelles connaissances. Les travaux de recherche en sciences des apprentissages préconisent l'utilisation de situations réelles car elles sont les plus favorables aux apprentissages durables et transférables. Dans le cadre des enseignements technologiques et professionnels, il est possible de recourir à des systèmes réels, distants, équipés de capteurs connectés. L'objectif de cet article est de présenter une argumentation en faveur d'une ingénierie pédagogique fondée des systèmes distants et instrumentés à partir des connaissances actuellement disponibles dans le domaine des apprentissages humains.

### Introduction

A l'instar des nombreux travaux issus des trois grands univers de recherche (ENS Lyon, 2017) sur les apprentissages humains : les neurosciences qui concernent l'étude du substrat biologique des comportements humains (à ne pas confondre avec la psychologie) ; les sciences du comportement (psychologie cognitive, psychologie développement, psychologie sociale, anthropologie, ...) et les sciences de l'intervention (la didactique, les sciences de l'éducation, la pédagogie, ...), les programmes et référentiels relatifs aux enseignements technologiques et professionnels et à tous les niveaux préconisent une approche pluri-technique, à partir d'environnements authentiques et adossée à une démarche à dominante inductive (MEN, 2011). Dans cette perspective, dans les laboratoires d'enseignement, l'étude des systèmes techniques doit être caractérisée par une approche concrète du réel en s'appuyant sur des démarches d'analyse fonctionnelle, structurelle et comportementale.

En pratique, la mise au point des séquences d'enseignement est fondée sur la structuration des contenus d'enseignement afin d'en faciliter l'apprentissage pour atteindre les objectifs pédagogiques prédéfinis. Pour cela, trois étapes sont nécessaires :

- l'identification du but et des objectifs spécifiques de l'enseignement (contenu, taxonomie) ;
- la structuration des contenus et la mise au point d'un guidage approprié par le choix de moyens pédagogiques (séquences de travaux pratiques, exercices, visite d'entreprise, ... ) ;
- la conception des séquences d'enseignement (concevoir des tâches pour mettre en action les apprenants par des traitements d'information pertinents afin de construire les apprentissages visés).



Cette démarche, appelée ingénierie pédagogique ou encore Instructional Design dans la littérature anglo-saxonne, conduit les enseignants à faire des choix et à prendre des décisions qui ont des conséquences organisationnelles, financières et in fine un impact sur la qualité des apprentissages (Bellec, 2015).

Parmi les principes et précautions de conception des environnements d'apprentissage (que l'on retrouve dans la norme ISO 9241- 210 relative aux Interactions Hommes-Systèmes dans la partie conception centrée utilisateur), trois critères doivent être particulièrement surveillés :

- l'utilité : est-ce que l'environnement d'apprentissage que je conçois va me permettre de faire réellement apprendre ce que je veux faire apprendre ? ;
- l'utilisabilité : est-ce que le moyen que j'ai choisi est utilisable par les apprenants ? ;
- l'acceptabilité : est-ce que le dispositif d'apprentissage que je conçois est compatible avec les dimensions de culture, d'organisation, de valeurs et d'affects des apprenants ?.

La récente crise sanitaire liée à la COVID 19 avec son confinement généralisé puis son déconfinement progressif a bouleversé les modes d'enseignement, les temps d'apprentissage et les espaces d'enseignement. Il semble intéressant, dans ce contexte et particulièrement pour les enseignements à caractères technologiques et professionnels, de questionner les opportunités pédagogiques des séquences fondées sur l'acquisition de données à partir des systèmes réels distants. Cette question n'est pas nouvelle mais elle mérite d'être remise en réflexion en interrogeant les sciences de l'apprentissage sur les atouts et les limites de ce choix pédagogique. Dans une démarche d'ingénierie, le questionnement portera sur l'utilité, l'utilisabilité et l'acceptabilité des moyens pédagogiques et des tâches d'apprentissage associées.

### L'acquisition de données à partir des systèmes réels distants : un moyen pédagogique validé par les travaux sur les apprentissages humains.

A partir d'une méta-analyse sur un grand nombre de travaux, Ambrose, Bridges, DiPietro, Lovett et Norman (2010) soutiennent que les étudiants apprennent plus facilement quand ils ont déjà des connaissances dans le domaine et s'ils peuvent lier ce qu'ils sont entrain d'apprendre à ce qu'ils savent déjà. Les systèmes complexes, réels, font partie intégrante de l'environnement (au sens large) des apprenants ce qui en font des bons candidats pour les utiliser à des fins pédagogiques. D'une façon générale, les travaux en psychologie cognitive et du développement montrent que les dispositifs artificiels (artéfacts) conçus pour enseigner engendrent des traitements cognitifs et émotionnels qui parasitent les traitements pertinents pour les apprentissages visés. Autrement dit, le dispositif artificiel est trop dépendant de la vision du monde de celui qui le conçoit pour enseigner, l'apprenant doit traiter une complexité qui ne dépend pas que de l'objet d'étude mais aussi d'un projet pédagogique qui par définition n'est pas accessible pour lui au moment même où il y a apprentissage (pour aller plus loin voir Bellec & Tricot, 2016).



Aujourd'hui, la mesure à distance n'est plus un obstacle technologique. Les constructeurs offrent un large éventail de capteurs performants qui permettent, à distance, d'assurer des scénarios de maintenance prédictive, de faire des diagnostics ou encore d'optimiser des opérations en temps réel. Les données générées par ces capteurs sont transférées sur des serveurs distants et exploitables à l'aide de logiciels clients. Elles peuvent être consultées et traitées avec des postes de travail plus ou moins performants et dans la majeure partie des cas compatibles avec les équipements présents dans les établissements scolaires. En effet, il est courant d'avoir la possibilité de télécharger des fichiers au format .csv pour les traitements différés et d'avoir accès à un navigateur pour consulter des pages WEB embarquées pour les observations en temps réel.

Koriat (1997) a fait valoir que les jugements sur les apprentissages sont des jugements heuristiques fondés sur trois catégories de propriétés du matériel présenté. Des propriétés intrinsèques qui donnent des indices sur la facilité ou la difficulté a priori de l'apprentissage, des propriétés extrinsèques qui se rapportent aux conditions de l'apprentissage et des propriétés mnémoniques qui peuvent signaler à l'apprenant que les éléments qu'il traite lui seront utiles plus tard. Dans le cas des apprentissages fondés sur des systèmes réels distants, l'acceptabilité de la situation d'apprentissage sera favorisée par l'authenticité de l'objet d'étude (il aura plus de chance de le revoir un jour qu'un artefact scolaire) et le soin apporté à l'aménagement de l'environnement d'apprentissage (par exemples : tâches demandées).

### **Le traitement de données issues de systèmes réels distants : des tâches pédagogiques qui engendrent de la profondeur de traitement utile aux apprentissages.**

Selon Dehaene (2013), les sciences cognitives ont identifié quatre facteurs déterminants pour les apprentissages : l'attention, l'engagement actif de l'apprenant, le retour d'information et la consolidation. Ces quatre facteurs sont fondés sur les caractéristiques de fonctionnement du système cognitif et profondément ancrés dès le plus jeune âge. Pour ce qui concerne l'attention, Vosniadou (2007) constate que les chercheurs du domaine insistent depuis plus de 20 ans sur la nécessité de donner du sens à la situation, d'impliquer les élèves, notamment à travers de situations authentiques, sociales (Brown, Collins & Duguid, 1989).

L'engagement actif est associé à la profondeur de traitement des informations pour l'apprentissage. Comme le soulignent Schneider et Stern (2010), l'apprentissage est une activité exercée par l'apprenant. Pour apprendre des connaissances, les apprenants doivent recevoir un enseignement qui leur demande un engagement significatif dans la tâche assignée. Dans cette perspective, Chi et Wilye (2014) présentent le cadre théorique ICAP (Interactive, Constructive, Active, Passive) qui est fondé sur une catégorisation des modalités d'engagement des apprenants dans la tâche d'apprentissage. Les modalités du type interactive et constructive impliquent l'utilisation d'environnements d'apprentissage qui offrent la possibilité de pouvoir travailler de façon personnelle (même si des temps d'échanges sont nécessaires) et de pouvoir agir sur le corpus d'information pour construire des réponses organisées.



Les apprentissages à partir de systèmes peuvent avoir deux types d'objectifs : soit le but est d'apprendre le système lui-même (ses fonctions, son architecture, son comportement comme c'est le cas pour des formations en maintenance, en ingénierie et plus généralement dans les formations professionnelles) ou bien le système est un moyen pour apprendre des règles, des lois, des concepts comme c'est le cas dans les formations à caractère technologique. Dans tous les cas, pour assurer une profondeur de traitement acceptable afin d'assurer des apprentissages durables et transférables, il est important de considérer un triptyque (données-informations-connaissances). Une information est produite à partir de données sur lesquelles une interprétation a été ajoutée. La connaissance est le fruit d'une réflexion sur les informations analysées.

Les capteurs fournissent des données, c'est à dire des grandeurs issues de mesures courantes en fonction du temps. Les tâches assignées aux apprenants deviennent alors du traitement de données et ensuite de la création de connaissances. Par exemple, à partir de données issues d'une sonde de tension placée sur un réseau électrique, il est possible d'avoir une information sur la valeur efficace, sur la valeur moyenne mais aussi le nombre de microcoupures (informations) et se prononcer sur le respect de la norme EN 50-160 (connaissance).

Dans ce type de scénarios pédagogiques, la transversalité des enseignements est repérable par les apprenants dans la mesure où les niveaux informations et connaissances font appel aux autres disciplines. L'intérêt des différentes disciplines prend alors du sens dans la mesure où elles semblent implicitement utiles car elles permettent de créer de la connaissance. Une dynamique motivationnelle peut-être alors favorisée par la mise en œuvre de processus adaptatifs visant à limiter l'incertitude de l'environnement (Bandura et Locke, 2003).

### **Conclusion :**

Concevoir des environnements d'apprentissage à partir de systèmes réels, distants et instrumentés est préconisé par l'ensemble des travaux de recherche actuels en ingénierie pédagogique. Ces environnements sont de très bons moyens pour développer les habiletés cognitives, produire des apprentissages durables et transférables. Sur le plan organisationnel, ils sont utilisables dans divers types d'enseignements (présentiel, hybride, distanciel) avec des modalités synchrones et asynchrones. Il est cependant important d'engager les apprenants dans des scénarios pédagogiques fondés sur des traitements d'information en profondeur et qui mobilisent l'ensemble des disciplines : l'objet d'étude reste un prétexte pour traiter des informations afin d'apprendre. Simplement avec ces environnements, la probabilité de l'engagement des apprenants est améliorée pour des raisons liées au fonctionnement cognitif et émotionnel.

Le regard très positif des sciences de l'apprentissage, l'évolution technologique des équipements de mesure complété par la performance des réseaux de communication, permettent de revisiter les pratiques pédagogiques en apportant de nouvelles solutions en faveur de la qualité des apprentissages.



## Bibliographie :

- Ambrose, S., Bridges, M., Lovett, M., DiPietro, M. & Norman, M. (2010). *How learning works: 7 research-based principles for smart teaching*. San Francisco, CA: Jossey Bass.
- Bandura, A. & Locke, E. A. (2003). Negative self-efficacy and goal effects revisited. *Journal of Applied Psychology*, 88, 87–99.
- Bellec, D. (2015). Apprentissages par enseignement à partir d'environnements complexes : effets de l'isolement des éléments en interaction et du séquençage de la présentation. Thèse de doctorat en Psychologie. Université Toulouse le Mirail - Toulouse II, 2015. Français.
- Bellec, D. & Tricot, A. (2013). Étude des systèmes techniques en enseignement secondaire : apports de la théorie de la charge cognitive, *R DST*, 8 | 2013, 47-64. ENS Lyon.
- Brown, J. S., Collins, A. & Duguid, P. (1989). Situated cognition and the culture of learning. *Educational researcher*, 18, 32-42.
- Chi, M. T. & Wylie, R. (2014). The ICAP framework: Linking cognitive engagement to active learning outcomes. *Educational Psychologist*, 49, 219-243.
- Dehaene, S. (2013). Les quatre piliers de l'apprentissage, ou ce que nous disent les neurosciences. *Paristech Review*. [www.paristechreview.com/2013/11/07/apprentissage-neurosciences/](http://www.paristechreview.com/2013/11/07/apprentissage-neurosciences/)
- ENS Lyon (2019). Concevoir des formations pour aider les enseignants à faire réussir tous les élèves. Une synthèse des réflexions et des outils du centre Alain-Savary au service des formateurs. *Version 7* Institut Français de l'Éducation, Centre Alain-Savary.
- Koriat, A. (1997). Monitoring one's own knowledge during study: A cue-utilization approach to judgments of learning. *Journal of Experimental Psychology: General*, 126, 349- 370.
- MEN (2011). Programme des enseignements technologiques (transversaux et spécifiques des spécialités architecture et construction, énergies et environnement, innovation technologique et éco- conception, systèmes d'information et numérique) du cycle terminal de la série STI2D. *Bulletin officiel du ministère de l'Éducation nationale*, n° spécial n° 3 du 17 mars 2011.
- Schneider, M. & Stern, E. (2010). The cognitive perspective on learning: Ten cornerstone findings. In Organisation for Economic Co-Operation and Development (OECD) (Ed.), *The nature of learning: Using research to inspire practice* (pp. 69-90). Paris: OECD.
- Vosniadou, S. (2007). Conceptual change and education. *Human Development*, 50, 47- 5

## “ CRISE SANITAIRE : LE DÉFI DE LA CONTINUITÉ PÉDAGOGIQUE ”

Philippe Taillard,  
Conseiller de recteur - Délégué académique au numérique

Le confinement et la mise en place de l'enseignement à distance ont bousculé les acteurs du numérique et accéléré les projets. La délégation académique au numérique éducatif de Paris a dû gérer les problèmes d'infrastructures mais aussi déployer rapidement des formations pour accompagner les enseignants. Et pour bon nombre d'enseignants, ce qui a été une épreuve, a aussi été vécu comme une fierté, celle d'avoir fait preuve d'inventivité et de s'être dépassé. L'impact de cette crise a vraiment révélé les possibilités du numérique éducatif.



La révolution numérique et l'expérience forcée d'école à la maison en période de confinement au printemps, ont modifié sensiblement les gestes professionnels de l'enseignant. Il a dû assumer un triple rôle : concepteur de contenus numériques « intelligents » – cours conçus sur le mode de l'interactivité –, pourvoyeur en exercices adaptés et stimulants, et accompagnateur empathique et vigilant pour prévenir le décrochage scolaire.

L'enseignement à distance a également montré un changement important côté élève. Celui qui apprend devient davantage acteur de ses apprentissages, en particulier grâce à l'individualisation que rend possible l'accompagnement numérique, et au travail personnel que personne ne peut faire à sa place et que le confinement rend obligatoire.

## L'ENSEIGNEMENT À DISTANCE

Dans une société numérique, les frontières entre l'école et les familles s'estompent. Les outils de communication de l'ENT, offrent un autre regard sur l'École et une ouverture aux familles. Le numérique permet donc de nouvelles interactions entre l'École et les familles, ce qui fut essentiel lors du premier confinement et le reste naturellement durant le deuxième que nous vivons actuellement.

### L'ENT, SOCLE DE LA CONTINUITÉ PÉDAGOGIQUE

En cas d'éloignement des élèves de leur établissement, le recours à l'ENT (espace numérique de travail) voit toute sa pertinence. Il permet d'orchestrer de multiples usages pédagogiques à distance comme : la communication, la production écrite ou orale, l'entraînement, le partage de documents, la classe virtuelle, l'accès aux ressources et aux outils de vie scolaire. Il est rapidement devenu le socle de la continuité pédagogique.

L'académie de Paris est bien équipée de ce point de vue-là. Depuis la rentrée scolaire 2017, les collectivités mettent à disposition des écoles, collèges et lycées la même solution d'ENT déclinée en ParisClasseNumérique pour les écoles et les collèges municipaux, et en monlycée.net pour les lycées et collèges des cités scolaires.





Une des principales caractéristiques de l'ENT est sa simplicité d'utilisation. L'ENT propose de nombreuses fonctionnalités à vocation directement pédagogique. Blog, cahier multimédia, frise chronologique, wiki, mur collaboratif, exercices & évaluations, etc...., tous ces outils permettent de partager des contenus multimédias et de mettre les élèves en activité. Et l'ENT a vocation à s'enrichir en permanence en fonction des besoins des communautés.

L'ENT c'est aussi un cadre de confiance et un portail unique d'accès à de nombreux services et ressources. C'est sans doute le point fort de l'outil. Avec un seul identifiant et un seul mot de passe, l'utilisateur accède à tous les services dont il a besoin.

## CONSOLIDATION ET ENRICHISSEMENT DES ENT DURANT LE CONFINEMENT

La DANE a mené un travail intense avec les collectivités pour fiabiliser et enrichir les ENT. Les infrastructures ont été renforcées et les capacités de stockage augmentées pour retrouver rapidement un taux de disponibilité de 100% de nos deux ENT. Les chiffres témoignent de l'importance des ENT pour le suivi à distance qui s'est opéré durant le confinement :

- 10 fois plus de connexions en école
- 4 fois plus de connexions en collège et en lycée
- 1 nouvel outil "Web-Conférence" dans chacun de nos ENT
- 2 nouveaux outils "Pearltrees" (organisateur de ressources) et "Peertube" (chaîne vidéo) dans Monlycée.net
- 1 nouvel outil "Capytale", développé par l'académie de Paris, pour l'apprentissage de la programmation en Python en SNT, NSI, mathématiques, Physique-chimie et sciences de l'ingénieur dans Monlycée.net.

## LES NOUVELLES PRATIQUES DÉVELOPPÉES PAR LES ENSEIGNANTS

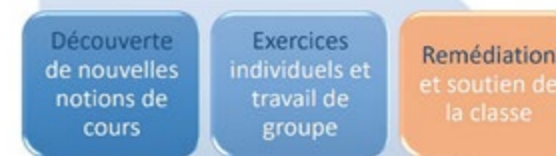
Comment enseigner à distance avec le numérique ? Ce geste professionnel est inhabituel car il n'y a plus de séances de cours rythmées par un emploi du temps et plus de liens présents élèves/professeur et élèves/élèves. De plus toute la communication orale pour expliquer, réguler, donner des consignes, aider, soutenir, est fortement réduite.

Il est donc nécessaire de recréer ce contexte rythmé avec des activités pédagogiques à distance programmées dans le temps, des consignes écrites très explicites et des rendez-vous pour interagir avec la classe et soutenir le travail des élèves isolés. Une activité pédagogique à distance c'est un travail bien explicité, concis, simple, demandé à l'élève pour :

- Appréhender des nouvelles notions d'un cours (ou réviser un cours déjà vu)
- S'exercer et développer des compétences
- Remédier et soutenir la classe

Chaque activité est définie par sa nature (cours, entraînement, remédiation), sa durée, son ambition (un travail atteignable par tous les élèves), les conditions de l'autonomie de l'élève (étayage, ressources, outils...), la méthodologie, un rendu d'élève et une phase de régulation de l'enseignant.

Le nouvel emploi du temps de l'élève sera constitué d'une suite de ces activités pédagogiques à distance: une SAP@D (séquence d'activités pédagogiques à distance).



Modèle SAP@D : Séquence d'Activités Pédagogiques à Distance (by Dane Paris)

## L'organisation du travail à distance

Le partage de document, organisation du travail des élèves, transmission des consignes de travail et la création des conditions d'une autonomie de chaque élève sont devenus les nouveaux gestes à maîtriser. Progressivement la DANE a diffusé des conseils pédagogiques pour accélérer la maîtrise de l'organisation du travail à distance :

- Partager les ressources avec les élèves dans l'espace documentaire de l'ENT ;
- Donner la durée d'engagement de l'élève pour la réalisation de cette activité. C'est un élément structurant pour l'organisation du travail personnel de l'élève ;
- Expliciter clairement la méthodologie de travail de l'élève. Cette méthodologie va soutenir le travail de l'élève et dans certains cas, outiller le parent qui aide son enfant ;
- Expliciter clairement l'attendu en termes de production de l'élève (QCM, écrit, oral, dessin, parcours d'exercice...);
- Donner les modalités de retour des productions des élèves ;
- Donner les conditions de l'activité (travail individuel, en collaboration avec d'autres élèves, ressources externes mobilisables...);
- Utiliser un outil unique (cahier de texte numérique) pour donner ces consignes afin de faciliter l'organisation des devoirs par les familles.

## La maîtrise des ressources numériques

Le choix des bons outils pour aborder les nouvelles notions de cours ou entraîner les élèves est devenu un vrai enjeu pédagogique. L'usage des vidéos pédagogiques a pris une plus grande importance. L'usage des exercices interactifs s'est également beaucoup développé (permet la différenciation pédagogique et correction automatique). Lors des formations en ligne, avec les Rendez-vous des Usages Numériques (RUN) quotidiens, la DANE a pu donner ces conseils pédagogiques :

- Choisir des ressources adaptées à un travail personnel d'élèves isolés ;
- Pour des documents de cours, penser aux vidéos, aux ressources audio, aux animations, aux simulations qui peuvent venir en substitution des explications orales de l'enseignant en cours, dont l'élève est privé momentanément. Pour les notions de cours importantes ou critiques, prévoir une classe virtuelle ;
- Pour les entraînements (exercice, mémorisation...), penser aux exercices interactifs qui permettent à l'élève de s'autocorriger et de s'évaluer ;
- Penser à choisir une activité atteignable par tous, soit en réduisant l'ambition de l'activité, soit en différenciant l'activité.

## Les classes virtuelles

Leur utilisation se généralise de plus en plus pour des activités de découverte (cours), de remédiation et même d'exercice. Au-delà de l'outil du CNED, les enseignants de Paris disposent maintenant d'outil de visio-conférence dans nos 3 ENT (école, collège, lycée). La maîtrise progressive de l'outil s'est faite avec les conseils suivants :

- Faire une classe virtuelle par semaine avec chacune de ses classes pour éviter l'isolement des élèves, les encourager, les soutenir et surveiller les décrochages potentiels de certains d'entre eux ;
- Construire du collectif avec des classes virtuelles ;
- A certains moments donner la parole à un élève pour exposer un travail réalisé ;
- Faire des séances d'exercices pour aider les élèves en direct. Cela soulage le travail que les élèves ont à faire de manière autonome seuls à la maison ;
- Inciter au « clavardage », il peut révéler certains élèves qui ne prennent pas habituellement la parole dans le cours en présentiel.

"On ne va pas seulement à l'école pour apprendre mais pour apprendre ensemble" nous rappelle Philippe Meirieu. Par conséquent, des activités pédagogiques à distance individuelles seules ne remplacent pas l'école. Il faut savoir construire du collectif, à travers des visioconférences ou avec des activités pédagogiques à faire en groupe avec des outils collaboratifs – comme Etherpad ou Wiki. Ces activités collectives permettent de reconstituer l'espace de la classe.



## Le suivi, l'évaluation et le soutien des élèves

Progressivement l'évaluation formative est devenue le standard pour soutenir la motivation et l'engagement des élèves et leur permettre de se positionner par rapport à leurs apprentissages. Les exercices interactifs et les LMS comme Moodle sont les outils les plus utilisés pour cela. La DANE a diffusé ces conseils pour maîtriser le suivi à distance des élèves :

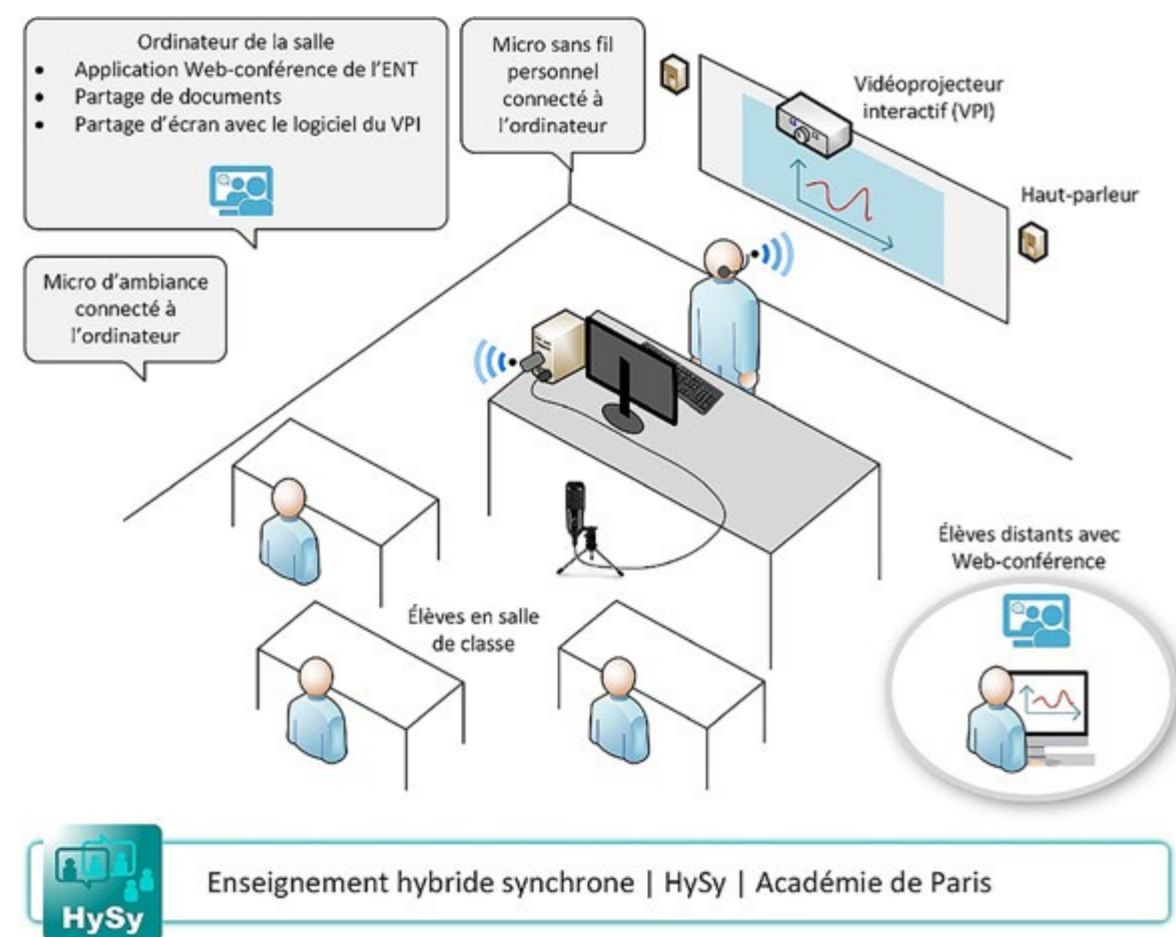
- Choisir le bon outil de l'ENT pour suivre facilement les rendus des élèves au fil de l'eau ;
- Relancer collectivement ou individuellement les élèves ;
- Proposer une aide individuelle aux élèves en retard ou en difficulté (classe virtuelle, téléphone, mail, blog...);
- Prévoir un temps de synthèse pour formaliser, corriger, remédier ;
- Cette synthèse peut se faire en classe virtuelle ;
- Répondre aux questions des élèves, les faire interagir, renouer les liens dans la classe ;
- Féliciter, encourager la classe pour soutenir le travail à distance de chaque élève ;
- Annoncer la ou les prochaines activités.

Beaucoup d'enseignants, à juste titre, se sont tournés vers les QCM pour entraîner les élèves ou faire des évaluations formatives à distance. Réalisés avec un exerciceur ou Moodle, le QCM permet de créer des activités pédagogiques à distance brèves, simples à corriger (correction automatique le plus souvent), objectives, équitables, couvrant un large éventail de disciplines et qui permettent de suivre les apprentissages et diagnostiquer les besoins des élèves.

## ENSEIGNEMENT HYBRIDE SYNCHRONE | HYSY

La DANE de Paris a développé dès juin 2020 des solutions pour permettre un enseignement hybride synchrone où l'enseignant fait cours simultanément à la partie de sa classe présente en salle et au reste des élèves distants.

Cette modalité d'enseignement permet de s'adapter à toutes les situations de présence et d'éloignement des élèves, avec une progression pédagogique et un emploi du temps inchangé, dans les cas d'éviction de certains élèves ou d'alternance de groupes pour limiter la présence des élèves dans l'établissement comme c'est le cas depuis novembre.



## Points forts pour l'enseignant

- Progression pédagogique inchangée ;
- Préparation du cours identique (pas de préparation du travail en autonomie à faire par les élèves distants et pas de corrections supplémentaires de leurs travaux) ;
- Posture de l'enseignant légèrement modifiée pour faire participer le groupe distant ;
- Pas de compétences numériques spécifiques au-delà de l'usage des fonctions de bases du tableau numérique et de la visio-conférence ;
- Interactivité avec les élèves distants accrue avec le chat de la visio-conférence.

## Points forts pour l'élève

- L'écran de l'élève à domicile devient le tableau de la salle de classe
- L'ambiance sonore de la classe permet à l'élève distant d'être en immersion totale
- L'activité de l'élève distant peut être la même que celle de l'élève en classe (prise de notes, participations orales, interactivité entre élèves, consultation de manuels scolaires, réalisation d'exercices, passage au tableau...)

## Équipements nécessaires

- Un poste informatique professeur connecté à Internet avec des HP
- Un VPI ou TNI avec son logiciel (ou un vidéoprojecteur)
- Un micro sans fil de l'enseignant ou un micro d'ambiance de la salle
- Des élèves équipés et connectés au domicile
- L'ENT Paris Classe numérique ou monlycée.net pour l'accès à l'outil de visioconférence Web-conférence

## Usages pédagogiques possibles

Cette modalité peut être déployée pour la majorité des cours à l'exception des enseignements pratiques (TP sciences, EPS, ateliers...).

## ACCOMPAGNEMENT DES ENSEIGNANTS

Pour accompagner les enseignants la DANE a envoyé une notification quotidienne aux enseignants, chefs d'établissement, inspecteurs sur l'actualité du GUIDE académique de continuité pédagogique en ligne :

- Formations (RUN)
- Accompagnement (Cellule d'assistance pédagogique)
- Ressources numériques (curation de ressources et scénarios pédagogiques)
- Conseils pédagogiques (SAP@D, HySy...)

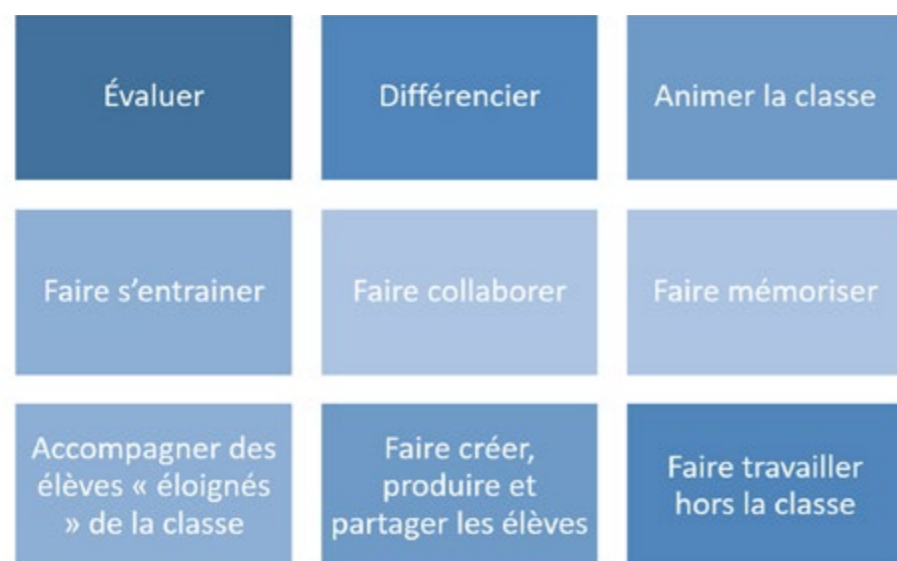
**GUIDE DE  
CONTINUITÉ  
PÉDAGOGIQUE  
DE L'ACADÉMIE DE PARIS**

**COVID-19**



## FORMATION AVEC DES RUN, RENDEZ-VOUS DES USAGES DU NUMÉRIQUE

Faciles, rapides et adaptées aux besoins, ces webinaires permettent de découvrir ou approfondir un usage pédagogique du numérique en lien avec un geste professionnel d'enseignement transversal.



Gestes professionnels d'enseignement avec le numérique (by Dane de Paris)

Les RUN sont des formations d'une heure, animées par plusieurs enseignants qui témoignent d'une pratique pédagogique. Les modalités de cette formation : en ligne, libre, pour tous, transdisciplinaire, entre pairs, sur une pratique pédagogique du numérique, centrée sur un geste professionnel d'enseignement et sur des thématiques répondant au mieux au besoin des enseignants.

Aux RUN est associé un espace collaboratif m@gistère pour former une communauté apprenante avec un forum et les enregistrements des RUN.

## LES RUN DURANT LA PÉRIODE DE CONTINUITÉ PÉDAGOGIQUE

- Formations en ligne d'une heure
- Animées par plusieurs enseignants
- Libres, pour tous, transdisciplinaires, entre pairs
- Sur une pratique pédagogique du numérique
- Centrée sur un geste professionnel d'enseignement
- 120 RUN dispensés de mars à juin
- 5 000 participations
- 2 500 participants uniques



L'aspect réseau, collectif de travail, pour ne pas se sentir isolé, l'échange sur ses pratiques, ont été essentiels. Cela a permis de réutiliser les exemples pédagogiques proposés par d'autres, et de prendre de la distance par rapport aux difficultés rencontrées. Il s'agit de collectifs de travail dans un établissement et également académique comme l'a permis les RUN.

## ET APRÈS ?

La situation de crise a accéléré le développement professionnel des enseignants en matière de connaissance des ressources et des outils numériques. L'utilisation des exercices et de la visio-conférence en sont un parfait exemple.

Nous espérons que cette période sera un vrai tremplin pour le numérique éducatif. La situation de crise sanitaire permet à tous les acteurs de porter un autre regard plus objectif sur le potentiel du numérique éducatif. Il faut maintenant ancrer cela dans des pratiques durables. Après le temps de la sidération, celui de la transition, doit venir celui de la consolidation. L'école ne doit pas s'adapter au numérique, elle doit s'augmenter avec le numérique.

L'enseignement à distance sollicite l'autonomie de l'élève, forcé d'être acteur de son apprentissage continuellement. Et on a vu très clairement que les deux leviers pour créer les conditions de cette autonomie sont, la construction d'un cadre de travail bien défini pour chaque élève et l'instauration d'une démarche d'accompagnement où l'enseignant se transforme en "entraîneur" pour soutenir l'engagement, l'apprentissage et la satisfaction des élèves. Ce qui a été une difficulté dans le cas d'enseignement entièrement distant, peut devenir un atout dans le cas de l'hybridation pour développer l'autonomie des lycéens – en particulier avant leur entrée dans l'enseignement supérieur. Pour cela l'école « d'après » devrait pouvoir articuler présentiel, et enseignement à distance : travail en classe, et travail en dehors de la classe, au CDI, ou à la maison. L'essentiel est de créer les conditions rendant l'apprenant actif, qu'il soit à proximité immédiate, ou à distance de ses enseignants.

Lors des états généraux du numérique en territoire, qui se sont tenus pour Paris le 7 octobre, les enseignants ont formulé 16 propositions ; l'une d'entre elles concerne leur développement professionnel. Les formations en ligne (RUN) faites durant le confinement ont été très appréciées. Les enseignants parisiens souhaitent dorénavant que cette modalité de formation soit instituée dans un temps où ils puissent tous être disponibles pour les suivre ; permettre à chaque enseignant de se former à distance, sur les thématiques de son choix et sur son temps de service et non sur son temps personnel de préparation.

## Sitographie de la DANE de Paris :



### Guide académique de continuité pédagogique

[https://www.ac-paris.fr/portail/jcms/p1\\_2003501/coronavirus-guide-academie-de-continuite-pedagogique](https://www.ac-paris.fr/portail/jcms/p1_2003501/coronavirus-guide-academie-de-continuite-pedagogique)

### RUN | Rendez-vous des Usages du Numérique

[https://www.ac-paris.fr/portail/jcms/p1\\_1988966/run-rendez-vous-des-usages-du-numerique](https://www.ac-paris.fr/portail/jcms/p1_1988966/run-rendez-vous-des-usages-du-numerique)

### Enseignement hybride synchrone | HySy

[https://www.ac-paris.fr/portail/jcms/p1\\_2047867/enseignement-hybride-synchrone-hysy](https://www.ac-paris.fr/portail/jcms/p1_2047867/enseignement-hybride-synchrone-hysy)



## COVID ET (DIS)CONTINUITÉ PÉDAGOGIQUE À L'IUT DE CACHAN

Georges Michailesco  
Ancien directeur de l'IUT de Cachan

Le 15 mars, une première dans les annales, tous les établissements scolaires et universitaires ont été fermés pour faire face à la pandémie de COVID-19. Tous ont dû, très rapidement, mettre en place des dispositifs permettant d'assurer tout d'abord le maintien d'un lien pédagogique et social afin de mesurer et répondre aux difficultés des étudiants ensuite, d'assurer un enseignement à distance pour mener à son terme le second semestre de l'année 2019/2020 et ainsi permettre aux étudiants de valider leur semestre, leur année ou leur diplôme.



Pour l'enseignement supérieur technologique, le passage en « tout à distance » a demandé beaucoup d'efforts d'adaptation aux enseignants comme aux étudiants. L'exemple de l'IUT de Cachan (DUT Génie Electrique et Informatique Industrielle) illustre les adaptations mises en place pour assurer la continuité des formations pendant cette période de confinement et de « lock out » des établissements d'enseignement supérieur.

Il faut tout d'abord rappeler l'organisation des études à plein temps en IUT : 2 années (quatre semestres) avec, en fin de parcours, trois mois de stage en entreprise. Les enseignements sont organisés en cours-TD, travaux pratiques, projets. Chaque année, l'IUT de Cachan accueille une nouvelle promotion de 220 étudiants répartis en 9 groupes (options électronique et énergie), plus un groupe en apprentissage.

La décision la plus importante, imposée par la situation, a été de neutraliser l'UE (Unité d'enseignement) stage. Décision douloureuse car elle a privé la majorité de la promotion sortante d'une première expérience du monde du travail et, pour plus d'un quart de la promotion, d'une mobilité internationale lors d'un stage réalisé à l'étranger. A noter toutefois qu'environ 20% des étudiants ont pu effectuer un stage « quasi normalement ».

Pour les autres, la période de stage a été remplacée par la réalisation d'un projet : du cahier des charges à la proposition d'une solution complète (schémas, justification des choix techniques, calculs, simulations, rapport écrit et oral du projet ...). Tout au long de cette période, des séances sont « encadrées » pour faire des points réguliers entre enseignant et étudiant sur l'avancement du travail.

Le préalable au passage à distance des formations a été de s'assurer que les étudiants disposaient des équipements informatiques nécessaires. Les quelques cas identifiés ont pu être solutionnés avec le parc informatique de l'IUT. L'Université Paris Saclay a aussi répondu à des demandes d'équipements allant jusqu'à l'abonnement internet pour mobile pour les étudiants en chambres universitaires sans connexion filaire. Malheureusement, des étudiants ont éprouvé, pour travailler à distance, des difficultés liées à leurs conditions de vie. Par exemple, être seul en chambre, ayant d'autres priorités comme se nourrir ou, être confiné avec 5 frères et sœurs, les deux parents en télétravail, et seulement quatre ordinateurs à la maison pour tout le monde.

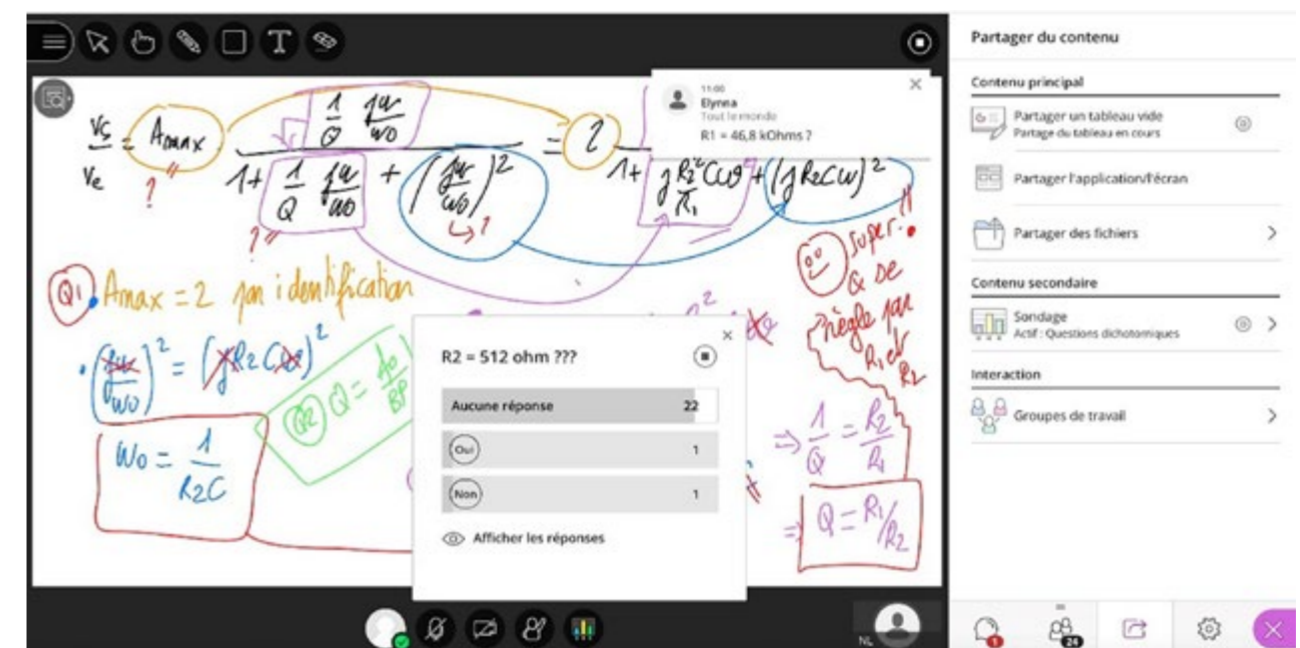
Pour assurer les cours/TD, les enseignants se sont majoritairement appuyés sur la plateforme de formation e-campus de l'université Paris Saclay associée à Collaborate et Moodlerooms. Mais, il y a eu de l'hétérogénéité dans les outils utilisés pour la gestion de classe (Google Classroom) ou la vidéo (Slack, Discord, Zoom, Webex, Collaborate), chaque professeur ayant ses habitudes. Comme ces outils étaient déjà un peu utilisés en présentiel, les étudiants n'ont pas rencontré trop de problèmes d'adaptations.

Les cours/TD, quelle que soit la matière concernée, ont été la transposition des séances en présentiel avec le recours aux supports habituels : photocopiés, supports de présentations, exercices et problèmes. Pour l'enseignant, le tableau de la salle de cours a cédé sa place à la tablette tactile. Pour s'assurer de la présence des étudiants l'appel est fait en début de séance et l'étudiant doit être visible (vidéo pas toujours facile à obtenir !).

Certains enseignants ont pu remodeler leurs cours/TD pour les adapter au contexte à distance (exemple <http://poujouly.net/2020/04/29/s2-sei-c-td-chap2-2-synthese-de-filtre/>).

Encore plus qu'en présentiel, l'attention et la participation active des étudiants est régulièrement sollicitée via des questions nominatives, des quiz ou la présentation au groupe par un étudiant d'une solution d'exercices.

Selon le thème abordé, des éléments complémentaires (vidéo, lectures ...) ou des exercices d'auto-apprentissage, à faire hors séance, sont proposés (plateforme WIMS, iutenligne, ressources sélectionnées sur internet...). Hors séances de formation les enseignants peuvent être sollicités, pour des questions relatives à l'enseignement, via le mél, leur site personnel ou les forums de discussion de la plateforme e-campus.



Les travaux pratiques à distance ont fait appel à la simulation. Les séances de tp ont été reconstruites pour guider étroitement le travail individuel conduisant à la simulation du fonctionnement et aux mesures de caractérisation des dispositifs étudiés. Chaque séance donne lieu à une préparation détaillée et une trame de compte rendu est à renseigner (fichiers à compléter et à rendre en début et fin de séance). Un corrigé type est aussi disponible sur demande.

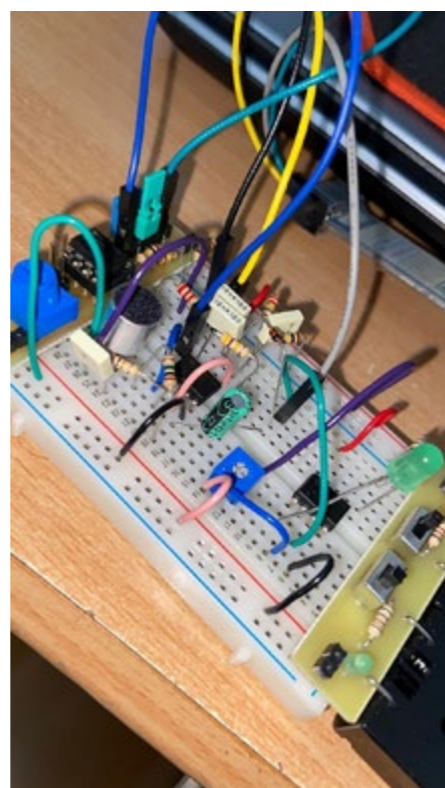
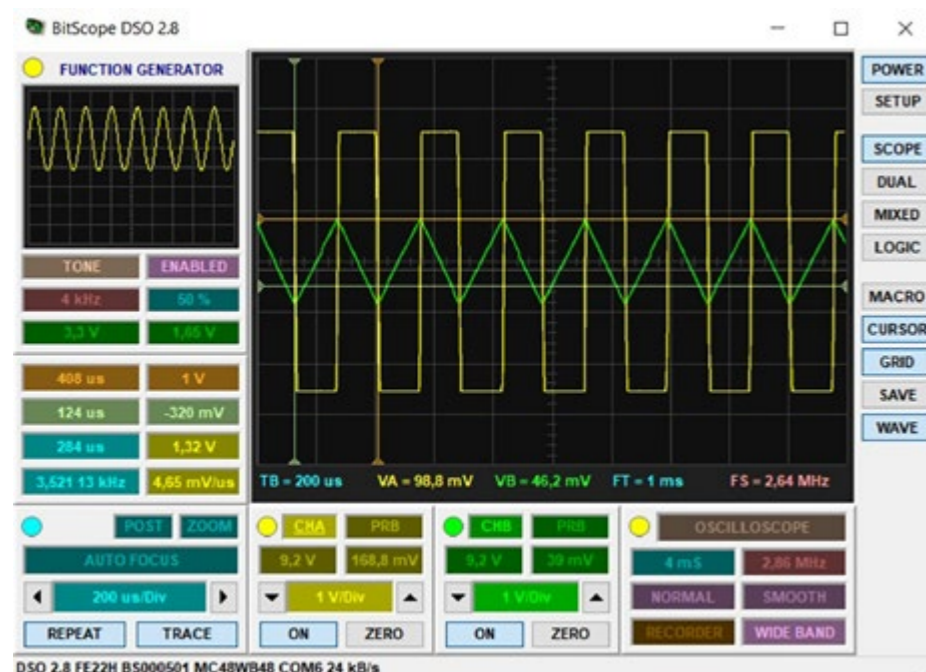
Toute la partie simulation - mesures est supervisée en permanence par l'enseignant. Pour apporter une aide plus efficace certains enseignants ont fait appel à ZOOM qui permet la prise en main à distance du poste de travail, utile pour débloquer certaines situations.

Les logiciels utilisés par les étudiants sont soit des versions « démo », soit des logiciels en licence site. Les logiciels utilisés sont selon la filière : psim, pspice, LTSpice, Altium designer, intel quartus light, visual studio code, outils constructeurs de programmation d'automates, Scilab, matlab, simulateurs « maison » ... La maîtrise de ces outils est toujours un facteur de ralentissement de la progression, en particulier pour les étudiants de première année.

Pour les étudiants de semestre 2 de l'option électronique, un projet conduisant à une réalisation pratique faite « à la maison » a été mis en place, en fin de semestre. Un kit de matériel (combo scope + générateur BitScope + platine d'essai + composants) a été mis à disposition des étudiants qui sont déplacés pour le récupérer et pouvoir travailler chez eux.

Le document de présentation qui détaille le kit mis à disposition est disponible : <http://poujouly.net/2020/06/22/s2-appl-sei-presentation-du-projet-delectronique/>

L'idée est de proposer une vraie activité pratique, même minimale, à domicile, avec un planning et un suivi précis. Ce suivi se fait à distance avec dépannage via webcam ou envoi de photos de la platine avec les câblages.



Les étudiants en apprentissage ont été à la même enseigne que les étudiants à plein temps pour ce qui est des cours/TD et TP. Les périodes en entreprises ont été compliquées et ont nécessité un suivi hebdomadaire des situations : chômage partiel, télétravail, poursuite d'activité. Avec des cas extrêmes : du travail « normal », présentiel en entreprise, au « repos » en chômage partiel ...

Comment évaluer dans ce contexte à distance les connaissances et les compétences acquises ? Pour les connaissances, des QCM, des interrogations nominatives durant les cours/TD, des devoirs en temps limité (calqués sur les habituels devoirs surveillés et volontairement plus longs pour limiter les possibilités de « travail en réseau »).

Pour les compétences ce sont essentiellement les compétences « métier » qui ont été évaluées à partir des travaux pratiques et les projets, et assez peu les compétences transverses.

Les différents jurys se sont déroulés par visio-conférence, avec des consignes de « bienveillance ». Au final, les taux de réussite sont donc restés quasiment identiques à ceux de l'année précédente.

Doit-on considérer que le cru 2020 de diplômés est dévalorisé par ce semestre à distance ? Certes il manque les travaux pratiques lourds (sur bancs d'essai et appareils complexes), le stage, éléments clés de l'évaluation des compétences, mais il ne faut pas oublier que les étudiants avaient déjà validés 3 des 4 semestres.

Il n'en est pas de même pour les étudiants passés en semestre 3 (2ème année) qui ont bénéficié de l'effet covid pour valider le semestre 2 et qui, compte tenu du système complexe de semestrialisation des études en IUT, risquent un échec en fin de 2ème année. Les difficultés de la première année ayant été masquées, les échecs ne seront visibles qu'au bout des deux ans. De plus, le second confinement pourrait aggraver la situation au regard des apprentissages pratiques pour cette promotion. Fort heureusement, le confinement plus souple permet de maintenir les enseignements pratiques au prix d'acrobaties d'organisation pour respecter les règles sanitaires.

Enfin, la chance de la formation DUT est de pouvoir s'ajuster et lisser les apprentissages sur les deux années.

Quels enseignements ont été tirés pour 2020/2021 et cette pandémie qui n'en finit pas ? L'IUT a anticipé en établissant, non sans difficultés, un emploi du temps alternant pour chaque groupe 1 semaine en présentiel et 1 semaine en distanciel. Ce sont les TP et les projets en présentiel qui sont privilégiés pour les étudiants en semestre 3 (2ème année) : réduction du nombre d'étudiants et mono encadrement pour des respecter la distanciation.

Mais, plus de groupes de TP ou de projets augmente les couts ce qui amène une diminution des heures TD pour rester à coût constant !

Les ressources adaptées pour la période de confinement sont encore utilisées et sont améliorées avec le premier retour d'expérience.

La formation en apprentissage, un portfolio centré sur le développement personnel de l'apprenti, aide à la direction d'études, et « retour d'expérience » en début de formation. Un thème sur le regard de l'apprenti sur le confinement vécu au lycée est proposé. Le but est d'amener à écrire, rédiger, et avoir un regard sur leurs derniers mois au lycée, avant de passer au portfolio de compétences au cours des mois qui suivent. Il faut qu'ils expriment leurs premières difficultés pour mieux les recenser, et mieux les aider.

Pour conclure, que ce soit pour les cours/TD, les TP ou les évaluations, un travail important, en « temps réel », a été réalisé par les équipes enseignantes, qu'il faut saluer, pour adapter les ressources existantes en matériel pédagogique compatible avec le contexte de télé-enseignement lié à la crise sanitaire.

De même les équipes ont découvert l'intérêt de la visioconférence qui permet des réunions plus faciles à organiser, moins consommatrices de temps et aussi efficaces que les réunions en salle des conseils. Mais c'est moins convivial que les réunions à la cafétéria !

Ce semestre à distance aura donné aux étudiants une expérience essentielle pour leur avenir, dans une optique de formation tout au long de la vie qui, de plus en plus, se déroule via des apprentissages en ligne (tutoriels, MOOC...), mais aussi avec le développement du télé travail. Il leur aura aussi montré que c'est le travail personnel qui, en présentiel comme en distanciel, est la clé de la réussite.

*Article rédigé avec le concours de Francisco Alves, directeur de l'IUT de Cachan, Jean Yves Lechenadec et Nicolas Liebeaux enseignants des départements GEii.*

### Glossaire:

**e-campus** est la plateforme Moodle de formation destinée aux enseignants, étudiants et personnel en charge des formations de l'université Paris Saclay. Elle met à disposition toutes les ressources nécessaires pour réaliser un parcours pédagogique, en présentiel ou à distance, en synchrone ou asynchrone.

**Slack**: plate-forme de communication collaborative

**Discord**: logiciel propriétaire gratuit de VoIP

**WIMS** : plateforme d'apprentissage surtout utilisée pour générer des exercices interactifs à données aléatoires et/ou corrections automatiques.

**Iutenligne** : médiathèque de ressources pédagogiques mutualisées par le réseau des IUT. Complétée par MIEL (Moodle pour iutenligne): QCM et autoévaluations, et par RÉUSSIR, quiz formatifs pour la mise à niveau.

## “ EXPÉRIMENTATION DU TÉLÉTRAVAIL EN ENTREPRISE... L'EXEMPLE CHAUVIN ARNOUX ”

En France, le télétravail gagne du terrain, même s'il n'est pas toujours encadré formellement. Progressivement, il se structure et s'organise... La situation sanitaire depuis plusieurs mois semble accélérer le processus.

### Mais, que recouvre-t-il exactement ?



Dans le code du travail<sup>(1)</sup>, le télétravail est défini comme « une forme d'organisation et/ou de réalisation du travail, utilisant les technologies de l'information dans le cadre d'un contrat de travail, et dans laquelle un travail, qui aurait pu être réalisé dans les locaux de l'employeur, est effectué hors de ces locaux de façon régulière ».

Autrement dit, le simple fait de travailler à l'extérieur de l'entreprise ne suffit pas à faire de vous un télétravailleur ! Se déplacer régulièrement en clientèle, comme les commerciaux par exemple, relève du travail nomade et non du télétravail... Les notions de « travail qui aurait pu être effectué dans les locaux de l'entreprise » et de régularité ont toute leur importance : avancer sur un dossier urgent à la maison de manière ponctuelle, relève davantage de télétravail occasionnel.

### Un rapport au travail en pleine transformation...

Mode d'organisation innovant et parfois générant des craintes, le télétravail est au cœur des transformations actuelles du travail et répond à différents enjeux :

- le développement de l'usage de technologies de l'information et de la communication (TIC) et du numérique dans les process de travail, qui ont rendu possible le télétravail,
- les transformations des organisations (restructurations, fusions, internationalisation...) qui nécessitent et favorisent la collaboration à distance,
- le développement durable (réduction des émissions de gaz à effet de serre...), qui oblige à repenser les déplacements,
- l'attractivité des territoires (maintien de populations actives dans des zones rurales...), qui nécessite également de repenser les déplacements.



Plus largement, il révèle une autre façon d'envisager le travail en redéfinissant le rapport au temps de travail (souplesse des horaires, travailler au moment le plus opportun...), aux espaces de travail (possibilité d'être nomade, travailler chez soi, travailler dans un tiers-lieu...) et aux modes de collaboration (à distance, à des moments décalés...).

### Le contexte réglementaire

Après un accord cadre européen de 2002, puis des Accords Nationaux Interprofessionnels en 2005 et récemment en 2020 posant des grands principes, le télétravail fait son entrée dans le code du travail en 2012<sup>(2)</sup>.

### Quelques règles fondamentales y sont posées :

Volontariat du salarié, période d'adaptation et réversibilité pour l'employeur et le télétravailleur, fixation en concertation avec le télétravailleur de plages horaires de disponibilités pour le contacter, respect de la vie privée du télétravailleur, information du télétravailleur sur la protection des données et les restrictions à l'usage d'équipements/outils informatiques, entretien annuel spécifique avec le télétravailleur portant notamment sur les conditions d'activité du salarié et sa charge de travail, possibilité de prise en charge des coûts résultant directement de l'exercice du télétravail (matériels, logiciels, abonnements, communications...), possibilité pour l'employeur d'imposer le télétravail en cas de circonstances exceptionnelles, signature d'avenant au contrat de travail obligatoire.

Depuis le 1<sup>er</sup> janvier 2017, un texte encadre également le « droit à la déconnexion ». Afin d'assurer le respect des temps de repos et de congés<sup>(3)</sup>, ainsi que l'équilibre entre vie professionnelle et vie privée de plus en plus bouleversé par l'usage des outils numériques (smartphones, tablettes...), les entreprises de plus de 50 salariés doivent mettre en place « des instruments de régulation de l'outil numérique ».

## CHAUVIN ARNOUX ET L'EXPÉRIMENTATION DU TÉLÉTRAVAIL

Le Groupe industriel **Chauvin Arnoux** s'est toujours attaché à privilégier le « présentiel » en tant qu'organisation interne, argumentant à juste raison que le lien social au sein d'une entreprise était indispensable à la cohésion des équipes, à son ADN.

Le télétravail n'était donc pas privilégié jusqu'à une période récente, même si depuis quelques années une réflexion s'était mise en place afin de penser objectivement ce mode d'organisation.

Le déménagement récent du siège du groupe à Asnières lié aux conséquences de la pandémie du COVID19 sur l'organisation du travail en général, sont 2 éléments déclencheurs qui ont eu pour conséquence de faire accélérer ce processus.

Le groupe Chauvin Arnoux a donc décidé en septembre 2020, d'expérimenter le télétravail et de le mettre en place de façon organisée et par étapes.



### Comment le Groupe s'est-il organisé pour mettre en place le télétravail ?

**Chauvin Arnoux a souhaité donner au télétravail une « orientation organisationnelle » : développer de nouvelles organisations du travail et faire évoluer l'encadrement vers un management du travail**

Sous cet angle, il s'agit de donner du sens à la mise en place du télétravail au regard du projet stratégique de l'entreprise et des attentes des salariés.

Dans les faits, cela se traduit par :

- des mesures collectives et une évolution de l'organisation de l'entreprise : nombre maximum de jours de télétravail, journées sans télétravail, jours variables selon activité, etc...
- une démarche partagée en interne
- des critères d'éligibilité liés à l'autonomie, la compatibilité de l'activité avec le télétravail, au matériel informatique professionnel et sécurisé...
- des populations ciblées plus larges : potentiellement, tous les salariés dont l'activité peut être « télétravaillable ».

Pour Chauvin Arnoux, il apparaît néanmoins intéressant de dépasser la vision uniquement « sociale » du télétravail, pour en faire un véritable outil d'organisation du travail, au service du projet stratégique de l'entreprise et de la qualité de vie au travail des salariés : la direction, les ressources humaines ou encore les chefs de service, se retrouvent donc en première ligne pour accompagner la démarche.

### Les étapes de la démarche

#### 1 - Définir l'ambition et les enjeux du télétravail

Avant de se lancer dans la mise en place du télétravail, il a s'agit pour Chauvin Arnoux de bien en cerner l'orientation souhaitée dans l'entreprise, en repérant :

- les opportunités et les risques pour l'entreprise d'une évolution de l'organisation incluant le télétravail
- les enjeux auxquels le télétravail répond dans l'entreprise : pour l'entreprise Chauvin Arnoux, l'objectif est plutôt de favoriser la qualité de vie au travail des salariés (par exemple : atténuer les problématiques des transports en commun notamment dans les grandes métropoles), optimiser la marque employeur en répondant à un besoin, et d'anticiper une évolution de l'organisation du travail dans les années futures.

## 2 - Construire l'expérimentation: une étape décisive



Les grandes orientations en tête, place maintenant à l'expérimentation. Pourquoi ? Parce qu'avant de tout bousculer dans l'entreprise, une phase de test permet d'éprouver une organisation avec le télétravail et de procéder aux réajustements nécessaires avant la généralisation du dispositif.

Pour cela, Chauvin Arnoux s'est focalisée sur plusieurs orientations :

- Identifier un périmètre d'expérimentation pertinent
- Analyser l'organisation du travail (comment est-ce aujourd'hui ? quelles modalités et besoins futurs avec du télétravail ?) de 4 points de vue : management, coopération, TIC, espaces et temps de travail - Identifier les conditions de réussite de la mise en place du télétravail
- Repérer en amont les activités télétravaillables et non télétravaillables

- Construire des hypothèses d'expérimentation et des points étapes d'évaluation
- Cadrer l'expérimentation : qui ? durée ? modalités et indicateurs de suivi ?

Chauvin Arnoux a pour sa part souhaité que le télétravail soit ouvert aux activités de l'entreprise pouvant être exercées à distance, pour lesquels les salariés :

- Exercer des fonctions qui ne nécessitent pas en permanence une présence indispensable en entreprise
- Effectuent des tâches et missions pouvant être « dématérialisées » qui peuvent être effectuées à distance
- Occupent une fonction qui ne nécessite pas d'interagir quotidiennement avec son entourage professionnel

Ne sont pas éligibles au télétravail les activités qui nécessitent l'utilisation quotidienne d'une documentation importante ou d'un stockage / archivage de dossiers, de matériels ou de logiciels spécifiques ou d'outils non accessibles depuis le domicile du salarié, et les activités de production ainsi que les fonctions connexes à la production.

Chauvin Arnoux a également déterminé des conditions à réunir pour qu'un collaborateur soit éligible au télétravail :

- Mettre en place ce mode d'organisation en pleine collaboration avec le manager
- Etre en contrat à durée indéterminée ou déterminée
- Présence minimale de 6 mois au titre du contrat en cours au sein de la société, nécessaire à la bonne prise de fonction
- Disposer d'une autonomie suffisante pour l'exercice de leur activité
- Pouvoir justifier d'un mode de garde d'enfants hors domicile
- Travailler un temps supérieur ou égal à 80% équivalent temps plein
- Enfin, travailler depuis le domicile déclaré à l'entreprise

Les populations nomades ou itinérantes ne sont pas considérées comme étant en télétravail régulier. En fonction de leur emploi du temps et de la programmation de leurs rendez-vous ou réunions avec un client, elles peuvent aussi travailler à leur agence de rattachement ou effectuer du télétravail dans des conditions de rythme définies avec leur manager.

## 3 - Expérimenter et évaluer

Chauvin Arnoux a donc fait le choix d'expérimenter le télétravail sur 1 an. Un accord a donc été négocié et signé avec les représentants du personnel : 1 jours de télétravail par semaine et 10 jours de télétravail par an dits « exceptionnels » en cas de force majeure (accidents de transports, grèves, catastrophes naturelles, pandémie, ...) ont été validés.

Evaluer les effets sur la performance, la qualité de service, la qualité de vie au travail, l'usage des outils informatiques, le management, le fonctionnement collectif... Tout au long de l'expérimentation, ce seront des critères de suivi importants pour les ressources humaines afin de pérenniser ou non l'expérience, voir de l'intensifier.

Enfin, organiser une remontée du vécu des télétravailleurs, des non-télétravailleurs et des managers, sont autant d'éléments qui auront leur importance dans l'évaluation : Chauvin Arnoux s'y attachera avec grande attention.

En général, la majorité des télétravailleurs sont satisfaits de leur nouveau mode de travail. Cependant, l'isolement et la perte de l'esprit d'équipe arrivent en tête de leurs préoccupations.

## 4 - Construire les conditions d'extension et la pérennité

Réaliser un bilan sera donc un point à ne pas négliger : performances et fonctionnement organisationnel, pourquoi pas enquête auprès des télétravailleurs et de leurs collègues sur la qualité de vie au travail, les apports du télétravail au fonctionnement collectif et au management...

A la fin de l'expérimentation, conclure et décider des suites à donner : dans quelles conditions le télétravail peut-il se généraliser, passer de 1 à 2 jours de télétravail par semaine est-il pertinent ? Autant de questions qui se poseront...

Enfin, le dernier enjeu sera de suivre dans la durée les impacts du télétravail (efficacité, santé des salariés...).

### Des questions... et des craintes

Selon une étude de **Malakoff Humanis en mai 2020**, 7 salariés sur 10 souhaitent et pensent que la crise va transformer profondément les modes de travail. 84% d'entre eux souhaitent d'ailleurs poursuivre le télétravail après les restrictions imposées par la crise. Mais attention, l'étude met également en avant plusieurs points de vigilance à prendre en compte.

La majorité des télétravailleurs sont satisfaits de leur nouveau mode de travail. Cependant, l'isolement et la perte de l'esprit d'équipe arrivent en tête de leurs préoccupations.

Bien que le télétravail forcé que nous avons connu pendant la crise ne s'apparente pas à un télétravail réalisé dans des conditions normales, il aura quand même permis de souligner des axes de vigilance à garder à l'esprit à la reprise d'un télétravail plus "traditionnel".

<https://newsroom.malakoffhumanis.com/actualites/en-complement-de-son-barometre-annuel-sur-le-teletravail-malakoff-humanis-presente-les-resultats-de-la-premiere-vague-de-son-etude-teletravail-en-confinement-fb78-63a59.html>

Mode d'organisation innovant, le télétravail comporte nécessairement certains risques qu'il s'agit de prendre en compte lors de sa mise en place.

Et plus encore que des risques, il suscite un certain nombre de craintes, tant du côté des salariés et leurs représentants, que du côté des dirigeants d'entreprise. Il convient de les appréhender dès l'amont du projet.

Marque employeur, réorganisation du travail, nouveaux outils informatiques, sont autant de « challenge » pour Chauvin Arnoux : la mise en place du télétravail constitue souvent aussi un projet transformateur pour l'entreprise : l'avenir de Chauvin Arnoux est en marche...



1 - Article L. 1222-9 / 2 - Loi Warsmann - articles L.1222-9, L.1222-10 et L.1222-11 / 3 - Texte voté dans le cadre de la loi « Travail » / 4 - Loi Sauvadet du 12 mars 2012 dont le décret d'application est paru le 11 février 2016



## TP ALLUMAGE BOBINE

**Christophe Muller**

Inspecteur de l'Education Nationale Second degré – Enseignement technique – Académie de Nancy-Metz

	<b>C.I.</b>			
	<b>Diagnostic</b>			
NOM : .....	PRENOM : .....	CLASSE : .....	GR : .....	DATE : .....

### MISE EN SITUATION

Le chef d'atelier vous informe que concernant le véhicule pris en charge, le client se plaint que son véhicule n'a plus de puissance. Il démarre mal et des fumées qui sentent l'essence sortent du pot d'échappement. Le combiné d'instrument affiche un message : **(Antipollution à contrôler)**.

A l'aide d'un expert à distance (car ne peut être présent), vous devez diagnostiquer ce véhicule.

#### Pré-requis

Utilisation d'un multimètre, oscilloscope et d'un appareil de diagnostic, lecture schémas électriques. Identification des véhicules.

#### Objectif

Être capable d'identifier l'origine du dysfonctionnement. Ainsi que les éléments ou énergies mis en cause.

#### Ressources

Les Equipements de Protection Individuels (E.P.I) :

- Un multimètre.
- Un outil de diagnostic EOBD Facile.
- Un oscilloscope et sa sonde d'allumage.
- Un véhicule essence.
- La documentation technique du véhicule (Auto-Volt et RTA).
- Outillage spécifique ( voir armoire professeur ou au magasin des ateliers ).

#### Travail demandé

- Identifier les éléments périphériques et les flux d'énergie du système.
- Constater le dysfonctionnement.
- Réaliser les essais et mesures proposés.
- L'intervention est réalisée selon les préconisations.

*Echanger à distance avec l'expert et partager les relevés de signaux*

- Identifier les éléments défectueux.
- Les règles de sécurité sont respectées ainsi que l'intégrité des éléments mis à disposition : " véhicule, valise de diagnostic".

Evaluation par l'élève et l'enseignant :				
		Observations de l'élève :		
5*	J'ai su faire correctement.			
4	J'ai eu des difficultés.			
3	Je n'ai pas su faire.			
		0	1	2
	C221 C221c L'anomalie est constatée	1	2	2,8
	C232 C232a Le(s) défaut(s) retenu(s) correspond(ant) au dysfonctionnement constaté.	0,75	1,5	2,1
	C233 C233a Les hypothèses émises sont pertinentes et plausibles	2	4	5,6
	C234 C234b Les sous-ensembles, éléments ou liaisons en causes sont identifiés	1,25	2,5	3,5
	Respecter la sécurité des personnes, des biens et des locaux	-5		
	Respecter les consignes d'utilisation du matériel spécifique	-5		
Nombre de points acquis selon le tableau ci-dessous :				
	Non noté			
	Insuffisamment noté			
	Satisfait			
	Très satisfait			
Note : votre non-participation à cette activité entraîne une note de 0/20				
Observation de l'enseignant :				0 1 2 3
				/20

#### 1 – Contrôle des symptômes du client

Cocher les symptômes que vous avez pu vérifier :

- Le véhicule a des fumées importantes à l'échappement accompagnées d'une odeur d'essence  
OUI  NON
- L'écran multifonction affiche un message de pollution à corriger  
OUI  NON
- A l'accélération le moteur broute et a du mal à monter en régime  
OUI  NON

C231

#### 2 – Effectuer une lecture des codes défauts du calculateur contrôle moteur, à l'aide d'un outil de diagnostic EOBD (EOBD FACILE)

- Avez-vous relevé un ou plusieurs codes défauts ?
- Si oui, cocher ci-dessous ceux qui correspondent aux défauts enregistrés dans le calculateur contrôle moteur :  
P0301  P0302  P0303  P0304
- Le(s) défaut(s) identifié(s) correspond(ant)
  - A la surveillance de la consommation de carburant
  - A la norme de contrôle EOBD des polluants émis, par le véhicule lors de son fonctionnement
  - Au contrôle des performances du moteur

C232

#### 3 – A l'aide du schéma ci-dessous, cocher les hypothèses qui vous semblent à l'origine du dysfonctionnement

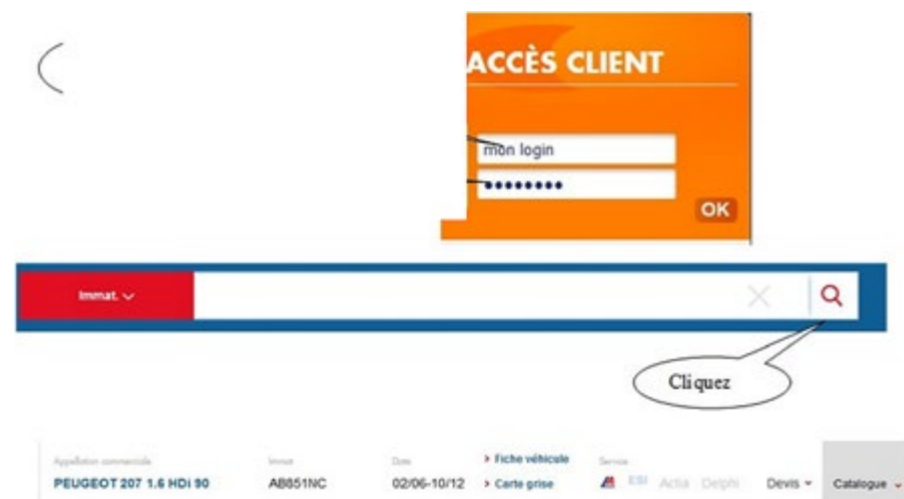
- Segmentation
- Système d'allumage 
  - Bougies
  - Faisceau d'allumage
  - Bobine d'allumage
- Etanchéité des soupapes



C233

#### 4 – Vous allez relever le signal secondaire des bobines d'allumage à l'aide d'un oscilloscope

– Connectez-vous sur la base de données « Autissimo » :



- Cliquez sur :
- Fiche véhicule ;
  - Manuel techniques ;
  - Gestion moteur/diagnostic ;
  - Acteurs de gestion du moteur ;
  - Bobine(s) d'allumage général.

#### Vérifier la tension secondaire de la(des) bobine(s) d'allumage.

Enlever le contact.

#### Vérification avec oscilloscope

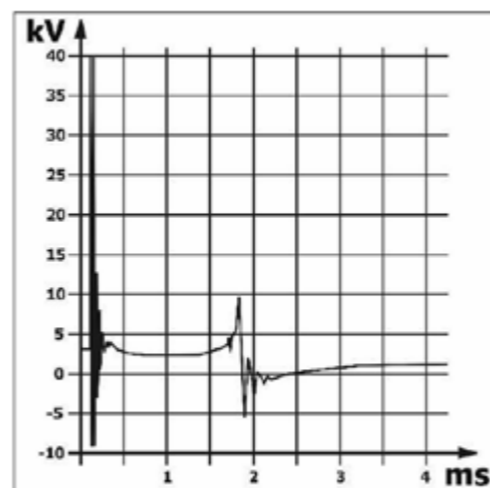
Plage de mesure : 50 kV  
Affichage du temps : 5 ms  
Raccorder pince d'alimentation kilovolts à la bobine d'allumage.

Démarrer le moteur. Laisser tourner le moteur au ralenti.

**Valeurs prescrites :** Un oscillogramme doit être visible sur l'oscilloscope.

**Si la valeur prescrite n'est pas atteinte, il faut procéder de la manière suivante :**

- Remplacer les bougies,
- Vérifier l'état et le fonctionnement du câble d'allumage/ de la prise d'allumage.
- Vérifier la tension primaire de la(des) bobine(s) d'allumage.



#### Vérifier la tension primaire de la(des) bobine(s) d'allumage.

Enlever le contact.

#### Vérification avec oscilloscope

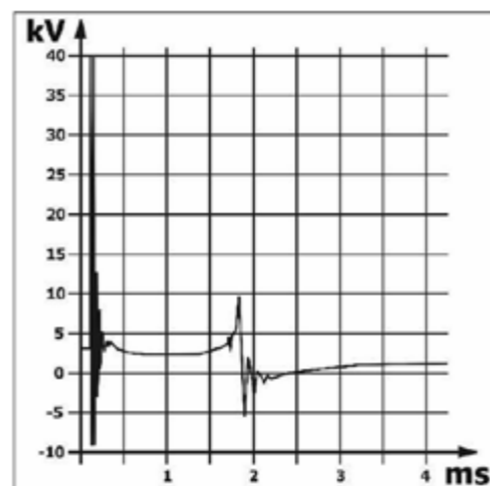
Plage de mesure : 500 V  
Affichage du temps : 5 ms

Démarrer le moteur et le laisser fonctionner au régime ralenti.

**Valeurs prescrites :** Un oscillogramme doit être visible sur l'oscilloscope.

**Si les valeurs prescrites ne sont pas atteintes, procéder de la manière suivante :**

- Contrôler la(les) ligne(s) électrique(s) entre la(les) bobine(s) d'allumage et l'appareil de gestion moteur pour détecter court-circuit et / ou interruption.
- Contrôler la tension d'alimentation de la bobine d'allumage.
- Remplacer les bobines d'allumage.



#### VALEURS DU SYSTÈME D'ALLUMAGE

Ecartement des électrodes	
Fabricant CHAMPION	0,95+0,05 mm
Fabricant EYQUEM	0,95+0,05 mm
Fabricant NGK	0,95+0,05 mm
Bougies d'allumage / bougies de préchauffage CHAMPION	
	RC87YCL
Bougies d'allumage/de préchauffage autres	
Fabricant EYQUEM	REN 58 LZ
Résistance secondaire - bobine d'allumage	
	10500+1500 Ohm
Résistance primaire de bobine d'allumage	
	0,50

Visualiser les signaux de référence mis à disposition dans la base de données.

Validation professeur.

#### 5 – A l'aide des oscillogrammes de référence, répondre aux questions suivantes :

- Quelle est la tension max du circuit secondaire :  
1 kV  10 V  40 kV
- Quelle est la base de temps nécessaire afin de visualiser le signal complet du circuit secondaire :  
5 ms/div  0,5 ms/div  20 ms/div
- Quelles sont les résistances de référence des bobines :  
Circuit primaire :  
Circuit secondaire :

#### 6 – Câbler l'oscilloscope de la façon suivante :



#### 7 – Effectuer le relevé du signal secondaire de chaque bobine comme le décrit l'image ci-dessous :



## 8 – L'expert technique n'étant pas présent, il vous faut désormais raccorder l'oscilloscope sur un réseau pour une intervention à distance du technicien.

Utilisez une interface ethernet RJ45 ou le WIFI avec réseau disponible :

- Réseau interne de l'établissement
- Réseau externe

Les données pourront alors être récupérer et exploiter à distance par interface web (serveur web intégrer dans Scopix) ou via logiciel PC SX METRO V6.X

Sur réseau du lycée : SCOPIX en connexion Ethernet ou Wifi avec adresse DHCP exemple adresse IP 192.168.43.82



Sur SCOPIX, le réglage de la connexion WIFI

WiFi (liaison inactive par défaut) pour la communication avec un PC ou impression vers une imprimante réseau

Programmation du réseau radio WiFi

Un appui sur cette icône vous donne accès à une liste de réseaux WiFi disponibles par scrutation.

Vous pouvez scanner le réseau :

- 1 – « Scan » pour scanner manuellement les réseaux disponibles fait en automatique lorsqu'on entre dans le menu WiFi.
- 2 – Sélectionner le réseau SSID.
- 3 – Renseigner la clé de sécurité de ce réseau.
- 4 – Remplir les champs propres au réseau, si le mode manuel est sélectionné, sinon DHCP en mode automatique.
  - Appuyer sur « Connecter » pour valider les paramètres puis sélectionner la page supplémentaire de paramètres dès le choix du réseau
  - Renseigner les champs : adresse IP, masque de sous-réseau, passerelle, puis valider par « Connecter ». Le réseau est ensuite mémorisé et la communication WiFi est active.

Vous retrouvez l'adresse du réseau WIFI sur la fenêtre accueil.

**Astuce:** Si votre réseau WIFI n'est pas accessible, vous pouvez utiliser votre téléphone portable en point d'accès Wifi et créé un mini réseau entre SCOPIX IV et votre PC,

L'expert à distance, lance son navigateur internet, et tape l'adresse IP de SCOPIX (ports de communication 23,80, 50 000 et 50 010 ouverts)

Il peut alors consulter en temps réel les relevés de signaux.

Après réglage des paramètres, voici les signaux acquis :



## 9 – Analyse des résultats

Cocher le cylindre qui montre un dysfonctionnement et inscrire la tension maximum relevée sur chaque cylindre :

Cylindre 1	Cylindre 2	Cylindre 3	Cylindre 4
U max :	U max :	U max :	U max :

## 10 – Inverser la ou les bobines qui produisent un oscillogramme défectueux et refaire les mesures comme demandé dans la question n°7

## 11 – Que constatez-vous?

- Le dysfonctionnement s'est inversé avec l'échange de bobine
- Le dysfonctionnement est resté sur le(s) même(s) cylindre(s)

## 12 – Cocher la ou les hypothèses qui vous semble mettre le véhicule en dysfonctionnement:

La bobine d'allumage du cylindre n° ... est HS

C233

Il faut poursuivre le diagnostic afin de déterminer si l'un des éléments suivants est défectueux :

- Segmentation
  - Système d'allumage
  - Etanchéité des soupapes
-



## HISTOIRE DE LA MESURE ÉLECTRIQUE ET NAISSANCE DE CHAUVIN ARNOUX

Patrick Lefort

Inspecteur pédagogique régional honoraire –  
Sciences et Techniques industrielles

### LES UNITÉS DE MESURES ÉLECTRIQUES AVANT 1881

UNITÉS ÉLECTRIQUES	
UNITÉS DE RÉSISTANCE	
L'unité pratique de l'Association britannique est l'ohm. On emploie encore souvent en France le kilomètre de fil télégraphique de quatre millimètres de diamètre, dont la valeur varie entre 9,26 et 9,76 ohms. On dit quelquefois <i>grosso modo</i> que le kilomètre vaut 10 ohms.	
L'unité Siemens (US), employée en Allemagne, vaut 0,9536 ohm.	
UNITÉS DE FORCE ÉLECTRO-MOTRICE	
L'unité de force électro-motrice de l'Association britannique est le volt :	
1 élément Daniell : 1,079 volt.	
1 élément Latimer-Clark : 1,457 volt.	
UNITÉS D'INTENSITÉ	
L'unité d'intensité de l'Association britannique est le weber par seconde. C'est l'intensité d'un courant qui traverse une résistance de 1 ohm avec une différence de potentiel de 1 volt aux extrémités.	
Un courant de 1 weber d'intensité dépose 1,19 grammes de cuivre à l'heure, et il décompose en une seconde un poids d'eau égal à 0,09578 milligrammes. En Allemagne, on emploie l'unité d'intensité :	
Daniell	Unité Siemens
$\frac{1}{1,16}$	$\frac{1}{1,16}$
L'unité allemande de courant : $\frac{\text{Daniell}}{\text{US}}$ dépose 1,58 grammes de cuivre par heure.	

Trois pays soutiennent chacun un système de mesure, l'Angleterre, l'Allemagne et la France.

#### Les unités de résistance

- En Angleterre, ils distinguent l'unité théorique et dans le système CGS adopté la résistance à la dimension d'une vitesse exprimée en cm/s, l'unité pratique, qui est un multiple de la précédente, correspond à  $10^9$  cm/s seconde porte le nom d'Ohm, tandis que l'étalon été constitué d'une longueur de fil d'alliage d'argent et de platine.
- En France on compte en «kilomètres de résistance». Cette unité, établie par Bréguet (Louis Breguet, 1804-1883, issu d'une grande famille d'horlogers, était physicien et constructeur d'appareils électriques et télégraphiques) à l'intention des télégraphistes, est représentée par la résistance d'un fil de fer télégraphique de quatre millimètres de diamètre et de mille mètres de longueur. Cette unité vaut environ 10 ohms. Des étalons sont construits mais leur valeur dépend fortement de la qualité du fer utilisé.
- En Allemagne on utilise l'unité Siemens, désignée par le symbole US, qui est la résistance d'une colonne de mercure de 1 m de longueur et de 1 millimètre carré de section. Sa valeur est estimée à 0,9536 ohm.

#### Les unités de force électromotrice

L'unité CGS théorique de force électromotrice a une valeur extrêmement faible, on utilise son multiple ( $10^9$  unité CGS) exprimée en Volt. Sa valeur est très proche de la force électromotrice de la pile Daniell (avec fem constante de 1,079 volts), reconnue alors comme référence dans les trois pays.

#### Les unités d'intensité

L'unité pratique d'intensité de l'Association Britannique est le weber. C'est l'intensité d'un courant qui traverse une résistance de 1 ohm présentant une force électromotrice de 1 volt entre ses extrémités. Sa valeur est de 0,1 unités CGS (l'unité CGS étant le cm/2.g/2.s-1). On peut trouver des ampèremètres gradués en webers ou milliwebers.

En Allemagne, l'unité d'intensité est celle qui traverse une unité de résistance Siemens reliée aux pôles d'une pile Daniell. Sa valeur est de 1,16 weber.

En France on utilise indifféremment l'une ou l'autre définition mais par pragmatisme on n'hésite pas à placer en série dans le circuit un électrolyseur à l'acide sulfurique et l'intensité est alors définie par le volume de gaz en cm<sup>3</sup> dégagé par minute. Conscients du fait que cette hétérogénéité des unités freinait le développement de l'industrie électrique naissante, il a été convenu qu'une unification des unités de mesures électriques serait un des objectifs du Congrès des électriciens prévu en 1881.

La complexité apportée à l'expression des unités électriques, nuisible à son développement est mise en exergue par un article de la revue Nature Revue des Sciences de 1881 2<sup>ème</sup> trimestre page 211, qui prend soin de préciser les différentes unités utilisées à cette date (tableau ci-dessus). L'article se conclut par cette phrase : « Nous espérons que ce résumé rapide évitera bien des ennuis et bien des recherches ; nous souhaitons vivement que le Congrès rende bientôt ce travail inutile en unifiant les mesures et en les faisant adopter par tous les peuples qui s'intéressent à la science électrique ».

### L'EXPOSITION INTERNATIONALE D'ÉLECTRICITÉ DE 1881

750 000 personnes visiteront l'exposition entre le 11 août et le 20 novembre 1881, située dans le Palais des Champs-Élysées.

#### Le Congrès international des électriciens de 1881

C'est durant l'Exposition Internationale d'électricité que s'est tenu le Congrès international des électriciens du 15 au 24 septembre 1881 à Paris, au cours duquel les unités de mesures électriques se voient définies de façon presque définitive.

Deux tendances s'opposaient : les praticiens voulaient se contenter d'unités arbitraires, définies aussi simplement que possible et sans lien nécessaire avec les systèmes théoriques d'unités tels que les avaient édifiés Gauss, Thomson et Weber. Pour la résistance électrique, en particulier, le célèbre ingénieur allemand Werner Siemens voulait faire accepter l'unité qui porte son nom, définie arbitrairement comme la résistance d'une colonne de mercure d'un mètre de longueur et d'un millimètre carré de section, facile à retrouver par conséquent, mais sans relation simple avec les unités théoriques.

Les savants, au contraire, voyaient un gros danger à séparer si vite l'industrie naissante de la science qui l'avait créée et devait longtemps encore être son meilleur guide.

M. Cochery ministre des postes et des télégraphes à fait l'ouverture du Congrès international des électriciens le 15 septembre 1881 à 15 h 00. C'est la 1<sup>ère</sup> section qui est en charge de proposer à l'assemblée plénière une harmonisation des unités électriques. Cette section est présidée par M. Dumas secondé de MM. Gustave Kirchhoff (allemand) et Warren de la Rue (britannique).

C'est le samedi 24 septembre que l'on peut considérer les travaux du Congrès comme terminés. Les travaux de la 1<sup>ère</sup> section ont été féconds et les résolutions qu'elle a adoptées à l'unanimité l'ont été de même par l'assemblée plénière.

1. On adoptera pour les unités électriques les unités fondamentales : centimètre, gramme-masse, seconde (C.G.S).
2. Les unités pratiques, l'Ohm, le Volt, conserveront leur définition actuelle :  $10^9$  pour l'Ohm et  $10^8$  pour le Volt.
3. L'unité de résistance (Ohm) sera représentée par une colonne de mercure d'un millimètre carré de section à la température de zéro degré centigrade.
4. Une commission internationale sera chargée de déterminer, par de nouvelles expériences, pour la pratique, la longueur de la colonne de mercure de 1 millimètre carré de section à la température de zéro degré centigrade, qui représentera la valeur de l'Ohm.

Ces deux propositions sont faites pour satisfaire à la fois à deux exigences légitimes ; la première, relative à l'adoption de l'Ohm, qui représente un multiple décimal de l'unité absolue de résistance dans le système CGS, pour avoir un système homogène, sans introduire de coefficient de réduction dans les calculs, la seconde pour avoir un **étalon constant** qui représente cette unité de résistance. Ce n'est donc pas, comme on l'a dit quelque part, l'unité Siemens qui est adoptée par le Congrès, mais bien l'Ohm, défini en fonction du centimètre, du gramme-masse et de la seconde. La commission internationale aura pour mission de déterminer ultérieurement la longueur d'une colonne de mercure d'un millimètre carré de section qui représente l'**étalon pratique** de l'Ohm.

5. On appelle **ampère** le courant produit par un ohm dans un volt. C'est l'unité de courant qui avait porté jusqu'ici en Angleterre le nom de weber. Ce changement a été nécessité par ce fait qu'il existait déjà en Allemagne une unité de courant établie par Weber lui-même, portant son nom et dont la valeur était dix fois plus petite que celle du weber anglais. Le choix du nom ampère fait disparaître la confusion.
6. On appelle **coulomb** la quantité d'électricité définie par la condition qu'un ampère donne un coulomb par seconde. Le coulomb correspond à l'ancienne unité de quantité établie par le Comité de l'Association britannique et à laquelle il avait aussi donné le nom de Weber.
7. On appelle **farad**, la capacité définie par la condition qu'un coulomb dans un farad donne un volt. La valeur du farad du Congrès reste ainsi la même que celle du farad défini autrefois par l'Association britannique.

Voici donc une grande question vidée et un magnifique résultat acquis. L'honneur en revient à la France, qui a su prendre l'initiative du Congrès, et aux savants étrangers qui ont répondu à son appel»



Vue d'ensemble de l'exposition Internationale d'Électricité [1]

M. Dumas Jean-Baptiste, chimiste, président du Congrès des électriciens, dans son discours de clôture, terminait sur ces mots : « le dix-neuvième siècle sera le siècle de l'électricité ». Il sous-estimait ce vecteur énergétique.

Outre l'harmonisation et la définition des nouvelles unités de mesures électriques, d'autres décisions ont été prises lors de ce Congrès, comme :

« [...] Le même souci d'assurer la pénétration mutuelle de la science électrique et de ses applications fit jouer à Élèuthère Mascart (chef de la délégation française au Congrès), le rôle le plus actif dans la création d'un Laboratoire central, dépendant de la Société internationale des électriciens, chargé du contrôle des appareils de mesure industriels, chargé de surveiller et de maintenir l'emploi effectif des unités adoptées, sorte de lien vivant entre la science et la technique. Peu à peu, le développement de ce laboratoire amena la création d'une école annexe, devenue l'École supérieure d'Électricité, où se forment des ingénieurs sous la direction des savants. » (Dixit Paul Langevin).

C'est en 1884, lors de la Conférence internationale pour la détermination des unités électriques, réunie à Paris, que sera fixée la longueur de la colonne de mercure, à 106 cm, de section 1 mm<sup>2</sup>, à 0°C dont la résistance électrique constitue désormais l'étalon de l'ohm.

En 1889, le Congrès international des électriciens revient à Paris à l'occasion de l'Exposition internationale. Il dénomme «joule» le volt-coulomb, l'unité de travail déduite des grandeurs électriques, et choisit «watt» (le volt-ampère) pour désigner l'unité de puissance électrique. Le kilowatt est retenu à la place du cheval-vapeur pour la mesure de la puissance des moteurs électriques. La conversion avec les unités de travail et de puissance utilisées par les mécaniciens donne alors :

1 kilogrammètre = 9,81 joules

1 cheval-vapeur = 736 watts

## NAISSANCE DE LA SOCIÉTÉ CHAUVIN ARNOUX

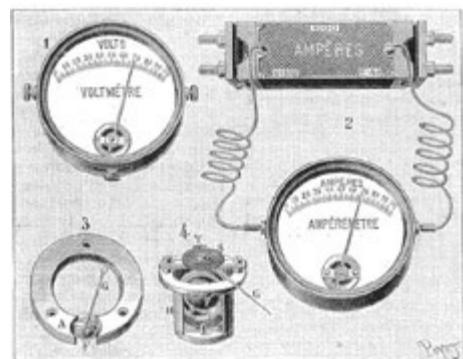


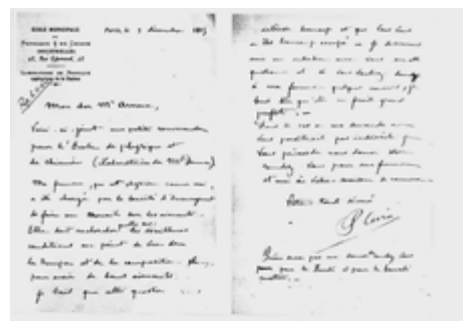
Fig. 1 à 4. — Appareils de mesure électrique de MM. Arnoux et Chauvin. — 1. Voltmètre. — 2. Ampèremètre de 50 centimètres de diamètre relié à son shunt. — 3. Principe de l'appareil. — 4. Équipage mobile.

1895 Illustration extraite de l'article [2]

Seulement 4 ans plus tard, en 1893, création de la société Chauvin Arnoux par deux ingénieurs passionnés : René Arnoux, ancien Ingénieur-conseil de la Compagnie Continentale Edison et Raphaël Chauvin, ingénieur civil.

En 1895, l'on trouve dans la revue Nature Revue des Sciences éditée par les éditions Masson<sup>2</sup>, un article de 3 colonnes sur les appareils de mesures de messieurs Chauvin et Arnoux, avec une description technique du galvanomètre, telle qu'il perdurera jusqu'à l'apparition des appareils de mesures à affichage numérique.

Le même trimestre, la société a le plaisir de recevoir une **lettre de M. Pierre Curie** pour une commande de matériel et une demande de rencontre avec pour thème la fabrication des aimants, ce qui de sa part est une reconnaissance de la compétence de M. Chauvin en ce domaine.

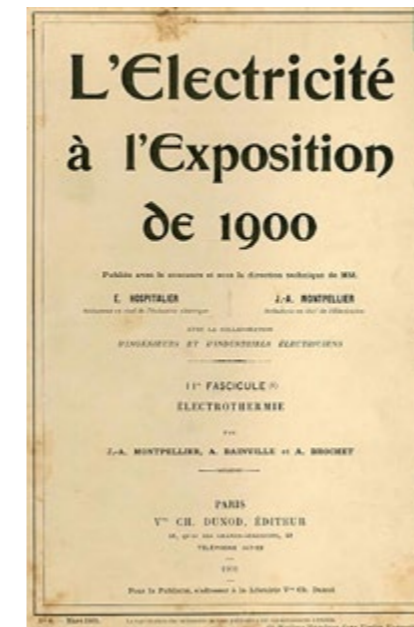


Lettre de P. Curie [3]

Dans la revue L'éclairage Électrique, hebdomadaire d'électricité Tome VII 2<sup>ème</sup> trimestre 1896, on trouve en page 119 un long article sur les appareils de mesures industrielles de MM. Chauvin et Chauvin (eh oui c'est une coquille !) où l'on apprend que ces industriels ont fait l'objet en 1895 de deux communications à la Société Internationale de Électriciens et à la Société de Physique<sup>3</sup>. De même dans cette revue Tome X 1<sup>er</sup> trimestre 1897, on trouve pages 160 et suivantes une description des appareils à cadre Chauvin Arnoux avec leurs shunts associés<sup>4</sup>.

Le 14 avril 1899, monsieur Violle présentait à la Société d'Encouragement pour l'industrie nationale un rapport au nom du Comité des Arts économiques sur les instruments de mesures de MM. Chauvin et Arnoux.

Il introduisait son propos par ces mots : « *Nous ne connaissons bien que ce que nous pouvons mesurer. Seules, les idées qui peuvent se traduire par des nombres ont la netteté constitutive de la science, seules elles ont la fécondité productive des applications industrielles. En électricité, l'importance des mesures s'est manifestée avec d'autant plus de force que l'établissement d'un système rationnel d'unités a coïncidé avec le renouvellement de la science et l'avènement de l'industrie électrique. Les instruments de mesures électriques méritent donc spécialement notre attention (...).* ». Le Bulletin de juin 1899 de la Société a rendu compte de son rapport, approuvé en séance<sup>5</sup>.



Page de garde du catalogue de l'exposition [4]



Publicité de 1900 en page 2 du catalogue [5]

## L'Electricité à l'Exposition de 1900

CHAUVIN & ARNOUX  
186, Rue Championnet, PARIS  
INGÉNIEURS-CONSTRUCTEURS  
12 GRANDS PRIX ET MÉDAILLES D'OR  
HORS CONCOURS

Droits réservés au Cnam et à ses partenaires

Catalogue de l'exposition 1900 [6]



Publicité de 1907 [7]

Publicité de 1917 [8]



### Des appareils connus et reconnus

Lors de l'exposition universelle de 1900, la section électricité était très présente. Dans le catalogue, au 11<sup>ème</sup> fascicule consacré à l'électrothermie, la publicité des établissements Chauvin Arnoux trônait en page 2. On y reconnaît des appareils qui perdureront dans le catalogue sous des formes de plus en plus moderne, mais déjà l'ADN de la société y était présent. Déjà plusieurs médailles et récompenses obtenues. Dans le fascicule 13 de la même exposition universelle, consacré aux instruments de mesure électrique, les appareils Chauvin Arnoux disponibles et surtout leurs caractéristiques essentielles sont décrites longuement (18 entrées).

Dans le catalogue de l'Industrie Française des Instruments de Précision de 1901, la société Chauvin Arnoux présente de la page 53 à la page 58 un catalogue complet de ses productions.

« Bien que de fondation très récente, cette Maison a su prendre une extension très rapide justifiée par la bonne exécution et la qualité de ses appareils. Les appareils construits par cette Maison, comprennent deux séries : l'une, destinée aux Laboratoires scientifiques et industriels ; l'autre, destinée à l'industrie électrique. ». Cette dernière catégorie comprend une classe de précision et des appareils de terrain ou de tableau (40 000 exemplaires produits quand même en 7 ans !).

De façon plus générale, on peut constater qu'il y a peu de revues scientifiques, entre 1893 et 1910, dans lesquelles les noms de MM. Chauvin et Arnoux n'apparaissent pas, soit dans le corps d'un article, soit dans une publicité incluse dans la revue.

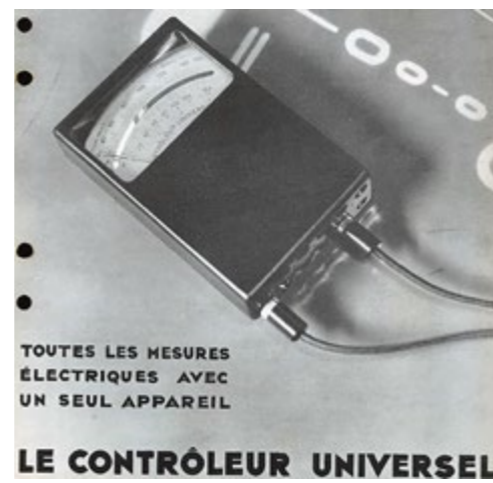
En 1917, les médaille et récompenses ne sont plus listées, il y en a trop !



Collection personnelle (9).



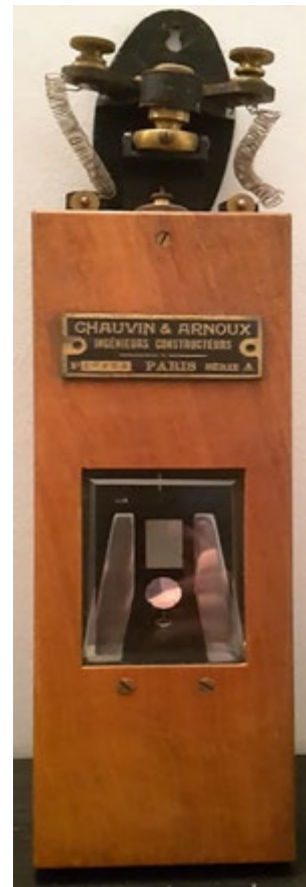
Un appareil dédié. Appareil de contrôle spécialisé pour les mesures sur l'équipement électrique des automobiles (hé oui, déjà !!). Publicité parue dans la revue La nature N°2908 de 1925. Vendu encore au Bazar de l'Hôtel de Ville en 1933 au prix de 410 francs. (10)



Multimètre de 1927, considéré comme le premier multimètre mis sur le marché. Extraite d'un catalogue CA (11).



Mallette de contrôle de ma collection personnelle (13)



Galvanomètre à spot de ma collection personnelle (12).

### Quelques appareils emblématiques

Dès 1915, d'autres appareils spécialisés ont été proposés à d'autres domaines comme la TSF avec le Radio-Contrôleur, en fait le premier multimètre de poche. Dans la notice qui l'accompagnait, 7 pages sur 11 portaient sur les applications, et présentaient les méthodes de dépannages des appareils radio, de façon très pédagogique.

Pour certains d'entre nous, les plus âgés, les appareils suivant, bien qu'anciens sont des appareils que nous avons pu utiliser dans notre cursus de formation. Ils étaient en effet largement répandus dans les laboratoires de mesures électriques des établissements de formation dans les années 60.

### Galvanomètre à spot des années 1930/40.

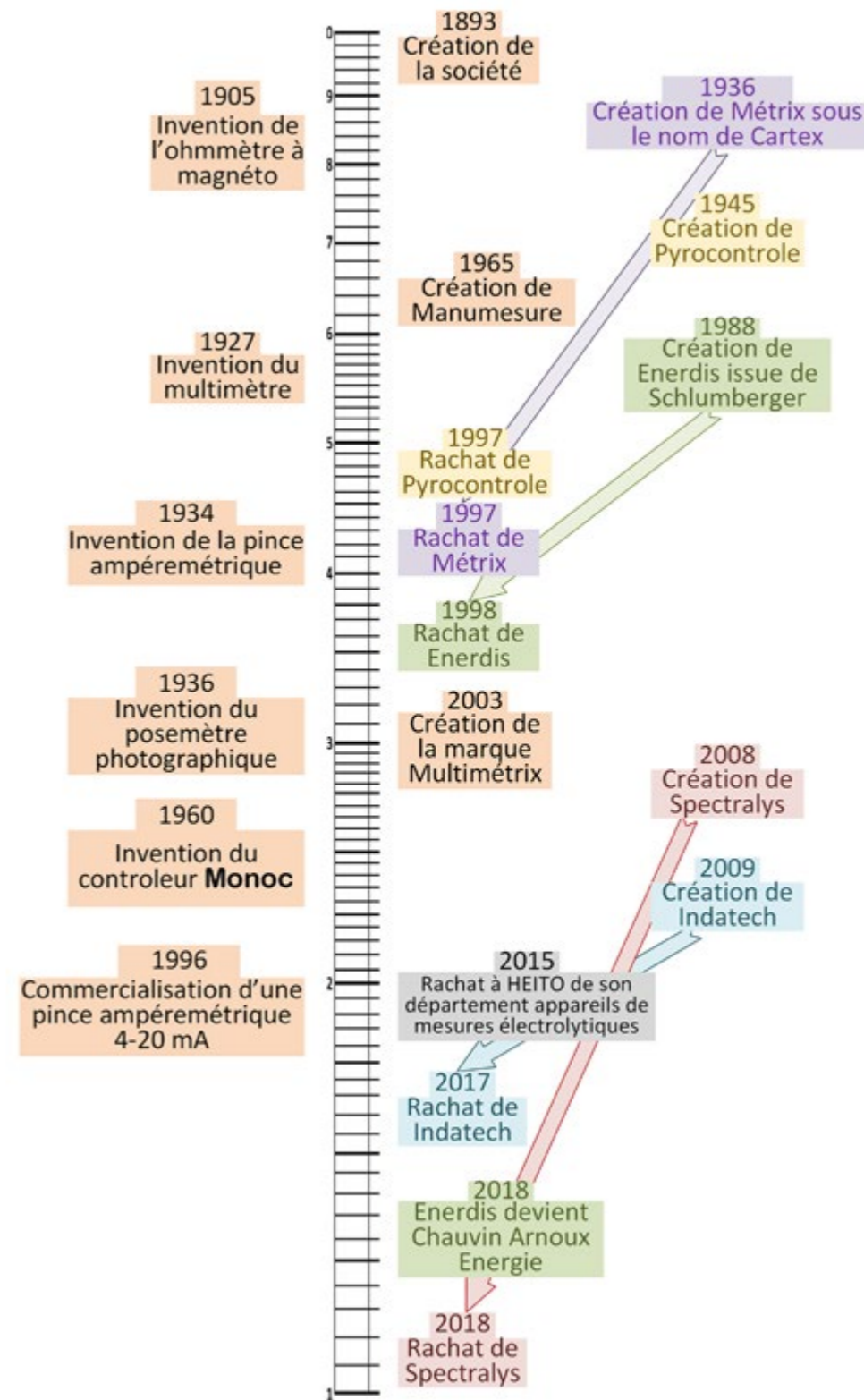
Il utilise la loi de Poggendorff. Le cadre mobile porte un petit miroir, un faisceau lumineux dirigé vers ce miroir se réfléchit d'un angle double et sa visualisation sur un écran gradué placé à bonne distance de l'appareil permet de mettre en évidence de très petites rotations du cadre, donc offre une grande sensibilité ( $3 \times 10^{-9}$  A par div.).

Coffret ampèremètre voltmètre des années 50/60. Fonctionne parfaitement et le scellé intact montre que cet appareil n'a jamais été ouvert. Vendu 18 560 francs aux établissements « Magasin généraux de l'électricité » à Paris en 1955 soit compte tenu de l'érosion monétaire due à l'inflation, une équivalence de 415,96 Euros de 2020 (source Insee).

### Chauvin Arnoux ; une société en constante évolution

Si à l'origine l'entreprise s'est développée sur le marché de la mesure électrique, rapidement les champs se sont étendus et les dernières acquisitions s'étendent même vers la mesure dans le champ du vivant.

Même sur les locaux, les nouveautés vont bon train, avec un déménagement des locaux historiques vers une nouvelle structure située à Asnières à moins de 3500 m à vol d'oiseau.



186 rue Championnet



reconstruit et inauguré en 1993



Le nouveau siège à Asnières sur Seine depuis septembre 2020

1 - <http://cnum.cnam.fr/redir?4KY28.17>  
 2 - <http://cnum.cnam.fr/redir?4KY28.45>  
 3 - <http://cnum.cnam.fr/redir?P91.7>  
 4 - <http://cnum.cnam.fr/redir?P91.10>

5 - <http://cnum.cnam.fr/redir?BSPI.98>  
 6 - <http://cnum.cnam.fr/redir?4XAE68.18>

Crédit photo : N°7, 8 et 10 source [https://www.ultimheat.com/museum1\(FR\).html](https://www.ultimheat.com/museum1(FR).html)

## LES MESURES ÉLECTRIQUES, UNE APPROCHE MODERNE

**Claude Bergmann**,  
Président d'honneur du "Club du Mesurage" -  
Inspecteur Général de l'Education Nationale  
Sciences et Techniques Industrielles

Les électroniciens utilisent depuis de nombreuses années des ponts de mesures pour caractériser les composants passifs : résistance, inductance, condensateurs. Nous retrouvons autour de cette structure les ponts de Sauty (série et parallèle) ainsi que le pont de Hay. L'évolution technologique, que nous connaissons ces dernières années, impose de caractériser ces composants pour de très hautes fréquences. Il est primordial de tenir compte de l'influence des connexions, dans ces conditions, ces méthodes classiques deviennent obsolètes.

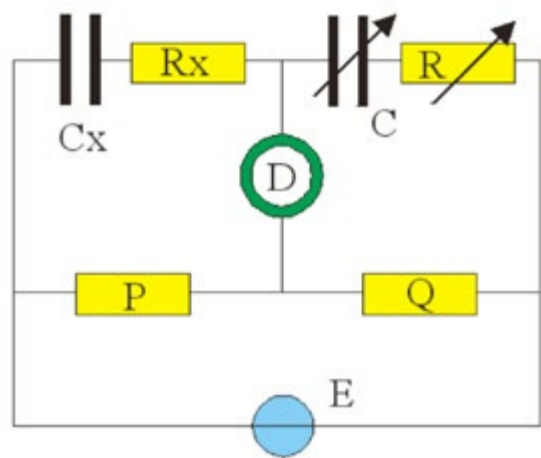


Figure 1 – Pont de Sauty

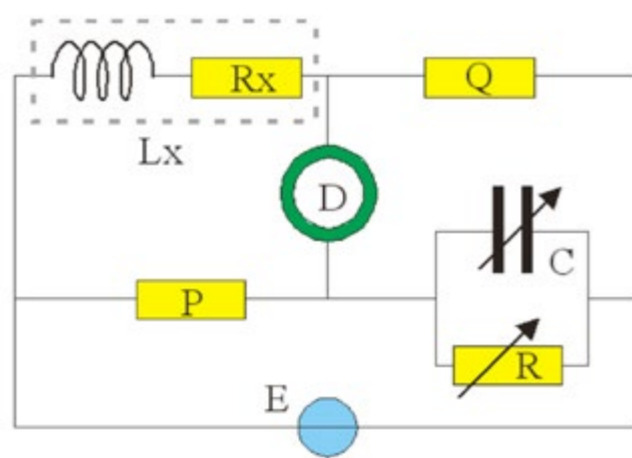


Figure 2 – Pont de Hay

### Le pont de mesures numériques RLC

La théorie du signal associée aux techniques numériques permet une évolution importante dans la caractérisation de ces composants passifs. Le principe consiste à alimenter le composant à mesurer par une source de courant sinusoïdal et de mesurer la tension à ses bornes. La composante en phase indique la valeur de la résistance série et la composante en quadrature informe sur la partie réactive du composant.

Les composantes en phase et en quadrature sont obtenues à partir de stimuli pilotés par la source de courant. La tension mesurée est convertie dans un convertisseur CAN 24 bits, le vecteur est multiplié par le stimulus (détection synchrone) et filtré (filtre passe-bas) par la fonction valeur moyenne. Cette approche moderne est simulée dans le programme en langage Matlab® présenté à la figure 3.

```
% principe de fonctionnement d'un pont de mesure RLC numérique %
clear all
% générateur de courant sinusoïdal amplitude i0 et fréquence f0 %
i0=0.1;
f0=50;
t=0:1e-4:1;
% i est le courant fourni par le générateur de courant %
i=i0*cos(2*pi*f0*t);
E0=1;
% génération du stimulus Er en phase avec i %
Er=E0*cos(2*pi*f0*t);
% génération du stimulus Ey en quadrature avec i %
Ey=E0*sin(2*pi*f0*t);
% modèle du composant R et L %
R=0.06;
L=0.015;
% v est la tension mesurée aux bornes du composant %
v=R*i0*cos(2*pi*f0*t)+L*(2*pi*f0)*i0*sin(2*pi*f0*t);
% affichage de v la tension mesurée %
plot(t,v);
title('tension mesurée')
xlabel('temps (s)')
ylabel('V');
grid;
% détection synchrone et filtrage passe-bas de la tension mesurée
vR=2*mean(v.*Er);
vY=2*mean(v.*Ey);
% affichage des valeurs calculées Rc et Lc du composant
Rc=vR*E0/i0
Lc=vY*E0/i0/(2*pi*f0)
```

Figure 3 – simulation d'un pont de mesure numérique

Les performances de l'appareil sont limitées principalement par la fréquence d'utilisation (de l'ordre de 100 kHz) et la longueur du vecteur de la tension mesurée.

### L'analyseur de réseau numérique

En hyperfréquence, les mesures se font à l'aide d'un analyseur de réseau. Cet appareil sert à déterminer les paramètres S d'un dipôle ou d'un quadripôle actif ou passif. Les appareils modernes permettent également de caractériser des multipôles.

Il existe deux grandes familles d'analyseurs de réseaux :

1. Les analyseurs scalaires qui ne mesurent que le module des paramètres S
2. Les analyseurs vectoriels qui mesurent le module et la phase des paramètres S.

Le principe de la mesure est synthétisé à la figure 4 :

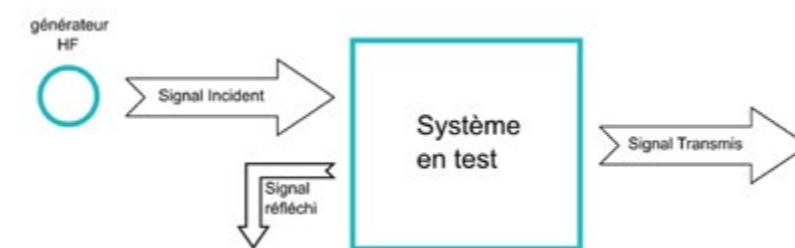


Figure 4- principe de la mesure

### Les fonctions à réaliser par l'analyseur vectoriel sont :

1. La séparation des signaux incident et réfléchi,
2. La détection des signaux,
3. Le traitement des signaux complexes,
4. La visualisation des traitements.

En hyperfréquence la caractérisation des composants se fait à partir des paramètres S.  
Le signal incident à l'entrée d'un quadripôle est défini à l'entrée et à la sortie par les équations :

$$a_1 = \frac{V_1 + R_{01} I_1}{2 \sqrt{R_{01}}} \quad a_2 = \frac{V_2 + R_{02} I_2}{2 \sqrt{R_{02}}}$$

On définit le signal réfléchi à l'entrée et à la sortie (figure 2) du quadripôle par les équations suivantes :

$$b_1 = \frac{V_1 - R_{01} I_1}{2 \sqrt{R_{01}}} \quad b_2 = \frac{V_2 - R_{02} I_2}{2 \sqrt{R_{02}}}$$

Ces signaux sont liés par la matrice des paramètres S :

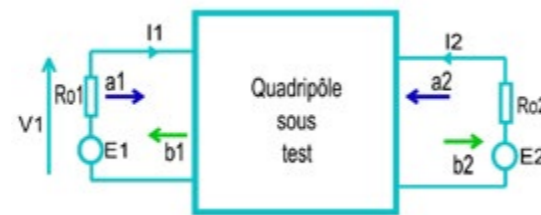
$$\begin{bmatrix} b_1 \\ b_2 \end{bmatrix} = \begin{bmatrix} S_{11} & S_{12} \\ S_{21} & S_{22} \end{bmatrix} \begin{bmatrix} a_1 \\ a_2 \end{bmatrix}$$


Figure 5 - Expression des paramètres S

### Expression des puissances incidente et réfléchie à l'entrée du quadripôle :

En régime sinusoïdal, la puissance s'exprime à partir des tension et courant complexes  $\bar{V}_i$  et  $\bar{I}_i$  :

$$P_i = \Re \{ \bar{V}_i \bar{I}_i^* \} \text{ soit } P_i = \frac{1}{2} \{ |a_i|^2 - |b_i|^2 \}$$

La quantité  $\frac{1}{2} |a_i|^2$  représente la puissance incidente  $P_{i1}$  de  $P_i$  et la quantité  $\frac{1}{2} |b_i|^2$  représente  $P_{r1}$  la puissance réfléchie (appelée puissance de désadaptation) sur le port 'entrée du quadripôle.

Expressions des paramètres S en fonction des puissances :

$$S_{11} = \left. \frac{b_1}{a_1} \right|_{a_2=0} \text{ La condition } a_2 = 0 \text{ implique } E_2 = 0 \text{ donc } V_2 = -R_{02} I_2$$

La puissance maximale  $P_{A1}$  que peut fournir la source est obtenue à l'adaptation ( $R_{01} = Z_{11}$ ) soit,  $P_{A1} = \frac{E_1^2}{8R_{01}}$

dans ces conditions, le paramètre  $|S_{11}^2| = \left. \frac{P_{r1}}{P_{A1}} \right|_{a_2=0}$

De même concernant le paramètre  $S_{21} = \left. \frac{b_2}{a_1} \right|_{a_2=0}$  dans ces conditions, le paramètre  $|S_{21}^2| = \left. \frac{P_{L2}}{P_{A1}} \right|_{a_2=0} S_{21}$

est appelée gain de transfert direct en puissance.  $P_{L2}$  représente la puissance dissipée dans la charge .

Les deux autres paramètres  $S_{22}$  et  $S_{12}$  peuvent se mesurer en inversant l'entrée et la sortie du quadripôle.

### Réalisation de l'analyseur vectoriel (figure 6) :

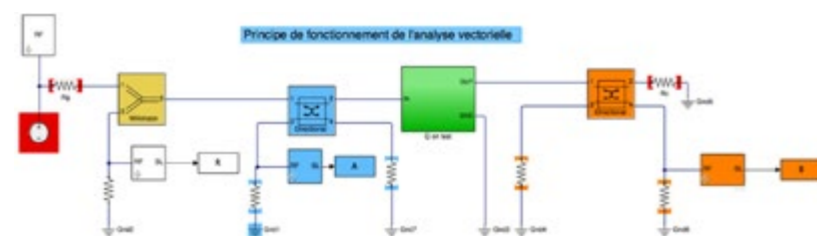


Figure 6 - Principe de l'analyse vectorielle

Les deux éléments de base, que nous retrouvons sur la figure 6, sont le diviseur de puissance (Wilkinson) pour obtenir la puissance de référence  $P_R$  et les coupleurs qui permettront d'obtenir les grandeurs incidentes et réfléchies.

### Étude du diviseur de puissance Wilkinson (figure 7).

Pour mettre en place les mesures de  $S_{11}$  et  $S_{21}$ , il est nécessaire de mesurer les quantités complexes  $a_1$ ,  $b_1$  et  $b_2$ .

La puissance  $P_{A1} = \frac{E_1^2}{8R_0}$  est mesurée à partir d'un diviseur de puissance (diviseur de Wilkinson) représenté à la figure 7.

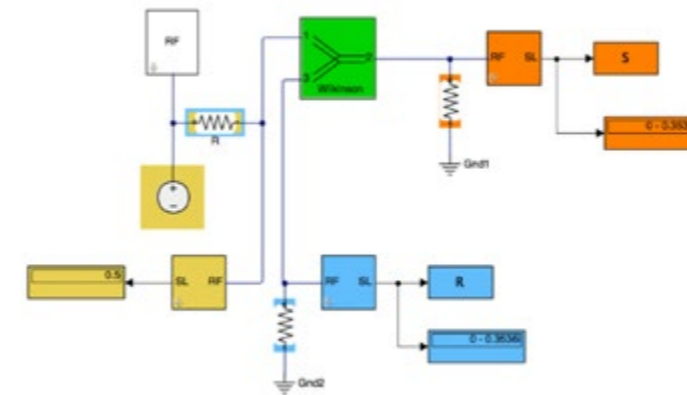


Figure 7 - Diviseur de Wilkinson

L'entrée et les deux sorties sont adaptées par une impédance  $R = 50\Omega$  qui correspond à l'impédance caractéristique du diviseur. On constate que pour une tension  $E_1 = 1V$  délivrée par le générateur, la tension sur l'entrée 1 est  $V_1 = 0,5V$  cette valeur montre que la puissance maximale est transmise à l'entrée du diviseur. Cette puissance doit être divisée en deux parties égales sur les sorties 2 et 3. Si la puissance transmise sur chaque sortie est divisée par 2,

les tensions mesurées sont déphasées de  $\frac{\pi}{2}$  et leur module divisé par  $= \sqrt{2} \cdot [S_{\text{diviseur}}] = \begin{bmatrix} 0 & -j & -j \\ -j & 0 & 0 \\ -j & 0 & 0 \end{bmatrix} / \sqrt{2}$

La matrice S n'est pas inversible, mais par la réalisation du diviseur impose une symétrie telle que  $a_2 = a_3$

Les résultats de la simulation indiquent :  $b_1 = .5$ ,  $b_2 = -j \frac{.5}{\sqrt{2}}$  et  $b_3 = b_2$  avec  $a_1 = .5$  et  $a_2 = j \frac{\sqrt{2}}{4}$

D'où les puissances :  $P_i = \frac{1}{2} \{ a_{i1}^2 + b_{i1}^2 \}$  soit  $P = \frac{1}{2} \begin{bmatrix} .5 \\ .25 \\ .25 \end{bmatrix}$

### Étude du coupleur (figure 8).

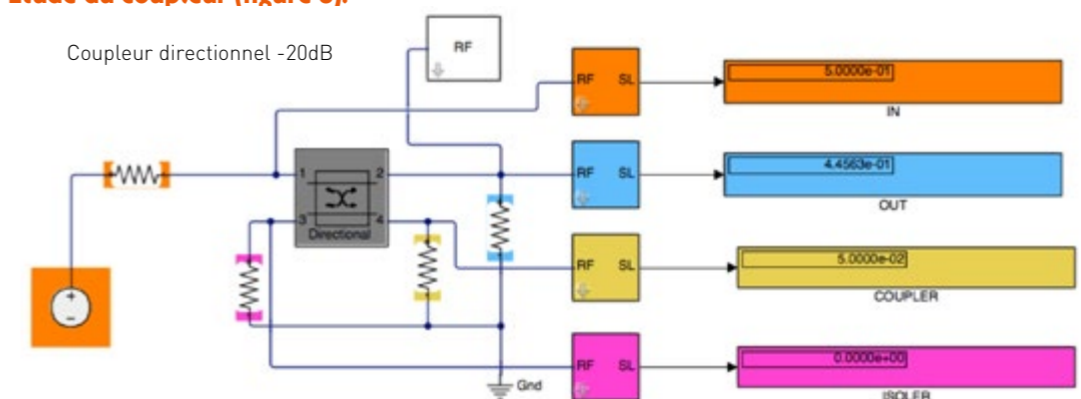


Figure 8 - Étude du coupleur directionnel

Dans l'exemple représenté à la figure 8, le coupleur directionnel présente une impédance caractéristique  $R_0 = 50\Omega$  et un coefficient de couplage  $K = .1$  (soit une atténuation sur la sortie "4" de -20dB). Les pertes d'insertion sur la sortie directe (2) sont de -1dB. Dans ces conditions si l'adaptation est réalisée sur les 3 sorties, la tension de sortie "2" est sensiblement identique (aux pertes près de -1dB) à l'entrée "1". La sortie "4" est égale à  $\frac{\text{entrée}}{10}$  (Couplage -20 dB) et la sortie "3" est nulle.

Nous pouvons faire deux essais qui permettent la transmission d'une puissance nulle. D'abord un essai avec une résistance de charge  $R_c = 1e5\Omega$  sur la sortie "2" (peu de puissance transmise) dans ces conditions, nous observons une tension d'environ 1V sur l'entrée "1" et la sortie "2", une tension sur la sortie "3" qui est voisine de  $\frac{\text{entrée}}{10}$ , la tension sur la sortie "4" reste identique à  $\frac{\text{entrée}}{10}$

L'autre essai correspond à une résistance de charge en court-circuit  $R_C = 0\Omega$  sur la sortie "2" (pas de puissance transmise). Dans ces conditions, nous observons des tensions sur "4" et "3" qui restent identiques à l'essai précédent. Bien entendu la sortie "2" est nulle et l'entrée "1" est d'environ 0,1V (0 V plus les pertes d'insertion).

Nous pouvons en conclure que le coupleur directionnel permet d'obtenir à la sortie "4" la valeur de la tension incidente sur la sortie "2" (en tenant compte de K) et la sortie "3" permet d'obtenir la valeur de la tension réfléchie sur la sortie "2" (en tenant compte de K).

## Étude de l'analyseur (figure 6).

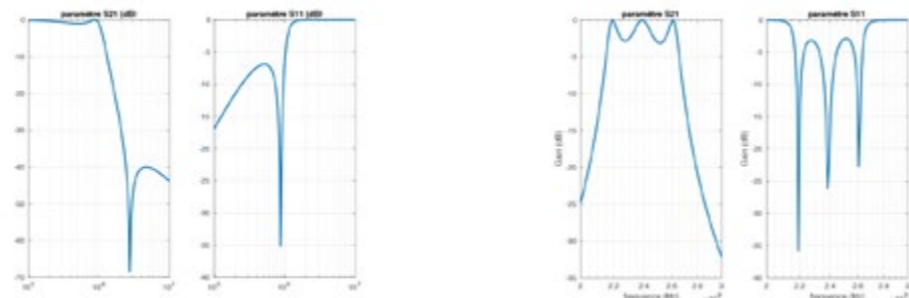
Le quadripôle à mesurer est inséré entre les deux coupleurs, la source et la charge sont adaptées avec une résistance  $R_g = R_c = 50\Omega$ . La sortie "3" du diviseur (variable R) donne l'image de la puissance  $P_{A1}$ . La sortie "3" du premier coupleur (variable A) donne l'image de la puissance réfléchie  $P_{r1}$  et la sortie "4" (variable B) du deuxième coupleur donne l'image de la puissance dans la charge  $P_L$ . L'exécution du programme permet de calculer les trois variables complexes R, A et B et en déduire le paramètre  $|S_{11}| = 20 \cdot \log_{10} \left( \text{abs} \left( \frac{A}{R} \right) \right) + 20 + 1$  et le paramètre  $|S_{21}| = 20 \cdot \log_{10} \left( \text{abs} \left( \frac{B}{R} \right) \right) + 20 + 1$  (20 dB pour le couplage  $K=1$  et 1 dB pour les pertes d'insertion).

Pour illustrer et vérifier l'exactitude de cette application, nous avons simulé un dipôle résistif dans le dispositif à tester dans deux cas  $Z = 50$  et  $Z = 100$ .

D'où les résultats  $S_{11} = \frac{z}{z+2}$  et  $S_{21} = \frac{2}{z+2}$

$Z = 50 \Omega$	$z = 1$	$S_{11} = -9.54 \text{ dB}$	$S_{21} = -3.54 \text{ dB}$
$Z = 100 \Omega$	$z = 2$	$S_{11} = -6.0 \text{ dB}$	$S_{21} = -6.0 \text{ dB}$

Pour vérifier le comportement fréquentiel d'un quadripôle, nous avons simulé le comportement d'un filtre passe bas (Cauer) (fréquence de coupure 1 MHz, une ondulation de 1 dB et une atténuation minimale de -40 dB. Les valeurs des paramètres S obtenus sont conformes aux résultats obtenus par les scripts réalisés avec la Toolbox Matlab "RF" (figure 9).



Filtre de Cauer passe-bas

Filtre de Tchebychev passe-bande WiFi

Figure 9 – simulation des mesures des paramètres S sur les filtres

## Conclusion

Dans la simulation, nous ne prenons pas en compte les contraintes liées au temps de calcul et à l'acquisition des signaux en très haute fréquence (THF). Les analyseurs de réseau utilisent un ou plusieurs changements de fréquence pour traiter le signal, nous retrouvons une détection synchrone entre les mesures et les deux stimuli en phase et en quadrature. Les stimuli possèdent une fréquence décalée de la valeur de la fréquence intermédiaire désirée. Le changement de fréquence des signaux ne change pas les propriétés de module et de phase des signaux mais autorise l'utilisation de convertisseurs analogiques numériques performants (CNA 24 bits) ainsi que les traitements mathématiques des mesures. Actuellement, il existe une grande variété d'analyseurs de réseau pour les radio amateurs (Nanovna) pour des fréquences de l'ordre de 3 GHz et des équipements professionnels « haut de gamme » pour des fréquences de l'ordre de 500 GHz.

## Bibliographie

- Toolbox RF Tool de Matlab / Simulink
- Filtres passifs Marie Frénéa ENS Rennes
- Amplificateurs et oscillateurs micro-ondes Ch. Gentili (MASSON)

## LES MEMBRES DU BUREAU DU CLUB DU MESURAGE



## ÉQUIPE CHAUVIN ARNOUX

- MARIE COURRIÈRE**  
Présidente du « Club du Mesurage »  
Responsable marché Education Nationale - Chauvin Arnoux  
marie.courriere@chauvin-arnoux.com
- MARLYNE EPAULARD**  
Directeur Communication du groupe - Chauvin Arnoux  
marlyne.epaulard@chauvin-arnoux.com
- PASCAL BONNOUVRIER**  
Directeur Commercial France - Chauvin Arnoux  
pascal.bonnouvrier@chauvin-arnoux.com
- LAURENT GRIGNON**  
Responsable Communication - Chauvin Arnoux  
laurent.grignon@chauvin-arnoux.com

## PARTENAIRES DE L'ENSEIGNEMENT

- DOMINIQUE BELLEC**  
Docteur en psychologie  
Professeur agrégé de Sciences Industrielles de l'Ingénieur – Ingénierie Electrique
- CLAUDE BERGMANN**  
Président d'honneur du "Club du Mesurage" - Inspecteur Général de l'Education Nationale Sciences et Techniques Industrielles
- CHRISTIAN CAGNARD**  
Inspecteur Pédagogique Régional honoraire - Consultant Expert Education
- JEAN-PAUL CHASSAING**  
Président d'honneur du "Club du Mesurage" - Inspecteur Général honoraire Sciences et Techniques Industrielles
- JEAN-PIERRE COLLIGNON**  
Inspecteur Général de l'Education Nationale - Sciences et Techniques Industrielles
- ERIK ETIEN**  
Professeur IUT POITIERS, DUT Génie Electrique et Informatique Industriel et License Professionnel Gestion de l'Energie Electrique – Eco Efficacité Energétique
- SÉBASTIEN GERGADIER**  
Président UPSTI - Lycée CHAPTAL
- RÉDA FARAH**  
Inspecteur de l'Education Nationale - Enseignement Technique Sciences et Techniques Industrielles - Académie de Paris
- LUC PRINCE**  
Inspecteur de l'Éducation Nationale - Enseignement Technique Sciences et Techniques Industrielles - Académie de Versailles
- PATRICK LEFORT**  
Inspecteur Pédagogique Régional honoraire - Sciences et Techniques Industrielles
- GEORGES MICHAILESCO**  
Ancien Directeur de l'IUT de Cachan
- CHRISTOPHE MULLER**  
Inspecteur de l'Education Nationale Second degré - Enseignement technique - Académie de Nancy-Metz
- CLAUDE POJOLAT**  
Inspecteur de l'Education Nationale – Sciences et Techniques Industrielles - Académie de Clermont Ferrand
- SAMUEL VIOLLIN**  
Inspecteur général de l'éducation, du sport et de la recherche, doyen du groupe STI

Les membres du bureau du club du mesurage vous souhaitent une bonne année 2021 !

### Les cahiers de l'instrumentation, renseignement pratique.

Si vous désirez recevoir les prochains numéros, renvoyez rapidement le bulletin d'abonnement gratuit encarté au centre de la publication. Prenez contact avec nous si vous désirez réagir par rapport aux articles publiés, proposer des sujets ou même des articles. Bonne lecture à tous.

[www.leclubdumesurage.com](http://www.leclubdumesurage.com)

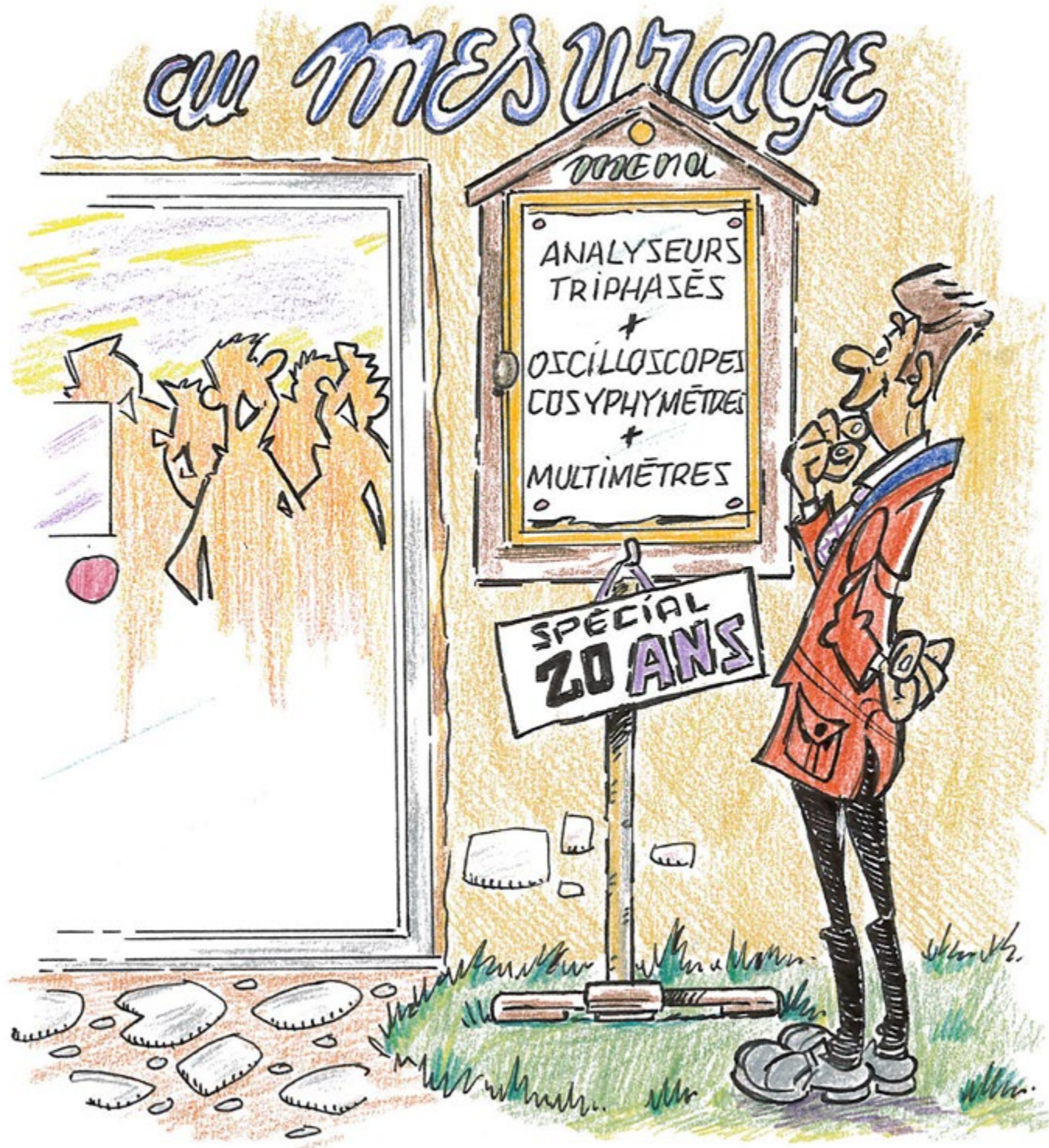


Illustration : ALMA

Crédit photos : AdobeStock, Chauvin Arnoux, Freepik.

E-Mail : [info@leclubdumesurage.com](mailto:info@leclubdumesurage.com)  
[www.leclubdumesurage.com](http://www.leclubdumesurage.com)